

类别	内容
关键词	ZSN603、硬件设计
摘要	本档介绍了ZSN603读卡专用芯片的硬件电路设计，指导用户正确使用芯片进行开发设计

修订历史

版本	日期	原因
1.0.00	2019/09/02	创建文档
1.0.01	2019/10/14	修改部分描述
1.0.02	2020/03/14	修改文档归类编码
1.0.03	2020/04/12	修改文档模板
1.0.04	2020/12/12	修改文档模板

目 录

1. 产品简介.....	1
1.1 产品概述.....	1
1.2 功能特点.....	1
1.3 技术参数.....	1
1.4 芯片尺寸.....	2
1.5 引脚分布.....	2
2. 硬件电路设计.....	3
2.1 电源电路.....	3
2.2 复位电路.....	3
2.3 通信电路.....	4
2.4 天线连接电路.....	5
2.4.1 二线式天线连接.....	5
2.4.2 扩展式天线连接.....	5
2.5 SAM 卡电路.....	6
2.6 蜂鸣器电路.....	7
2.7 LED 电路.....	7
3. 天线设计.....	9
3.1 天线的等效模型.....	9
3.2 天线的原理图设计.....	9
3.3 天线板的 PCB 设计.....	10
3.4 天线板元件的选择.....	11
4. 免责声明.....	12

1. 产品简介

1.1 产品概述

ZSN603 读卡专用芯片是广州致远微电子有限公司开发的一款集成了卡操作指令的芯片，用户不需要进行编程，只需要发送简单的命令，即可完成对卡片的读写。外部电路设计简单，可以快捷、高效地开发出产品。

ZSN603 读卡专用芯片采用 LGA 封装形式，厚度 1.05mm，引脚间距 0.8mm。可以帮助客户绕过繁琐的 RFID 硬件设计、开发与生产，加快产品上市。完善的软件开发平台可满足快速开发需求，减少软件投入，缩短研发周期。

1.2 功能特点

- 符合 ISO14443A、ISO14443B、ISO7816-3 标准；
- 集成 TypeB、Mifare UltraLight、Mifare S50/S70、PLUS CPU、SAM 卡的操作指令；
- 提供 ISO14443-4 的半双工块传输协议接口，可支持符合 ISO14443-4A 的 CPU 卡及符合 ISO14443-4B 的 TypeB 卡片；
- 支持串口、I2C 两种通信接口，支持多种串口工作波特率；
- 可主动检测卡进入，检测到卡时可产生中断并且通过串口、I2C 输出数据；
- 支持配合通道芯片拓展多路天线的应用，最多可拓展八路天线。

1.3 技术参数

表 1.1 ZSN603 技术参数表

产品型号	ZSN603
功率消耗	平均电流：3.3V 直流供电/73mA 峰值电流：小于 150mA
工作频率	13.56MHz
读卡距离	标准大小的 TypeA 卡：7cm（天线尺寸为 5 cm×5cm） 标准大小的 TypeB 卡：3cm~4cm （增大天线大小，理论上读卡距离还能得到提升；同类型卡片中，卡片越小，读写距离会越短）
对外接口	I2C、UART
数据传输速率	I2C：300K UART：9600~230400bit/s
支持卡类型	接触式：SAM 卡 非接触式：Mifare S50、Mifare S70、Mifare UltraLight、Mifare Desfire、符合 ISO14443A 的逻辑加密卡和 CPU 卡、符合 ISO14443B 的卡片
物理特性	尺寸：9mm×9mm 封装：LGA 封装

续上表

环境	工作温度： -40~85°C
----	----------------

1.4 芯片尺寸

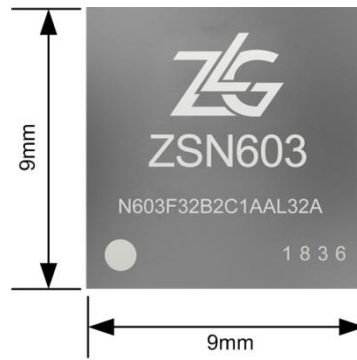


图 1.1 ZSN603 外形尺寸

1.5 引脚分布

ZSN603 芯片的引脚定义如图 1.2 所示。

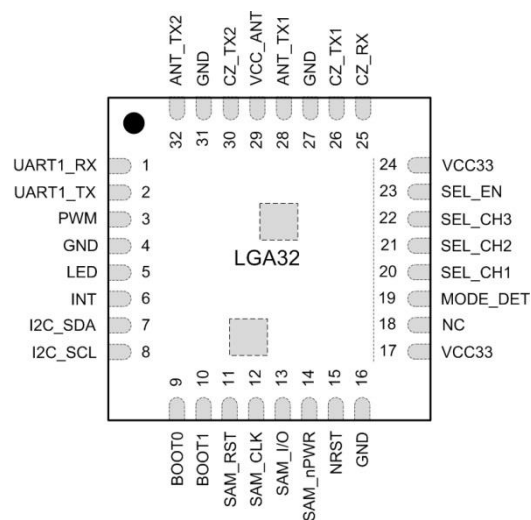


图 1.2 引脚分布图

2. 硬件电路设计

ZSN603 读卡专用芯片的外围硬件电路设计较为简单，主要分为电源电路、复位电路、通信电路、天线连接电路、SAM 卡电路、蜂鸣器电路、LED 电路等。ZSN603 硬件框图如图 2.1 所示。

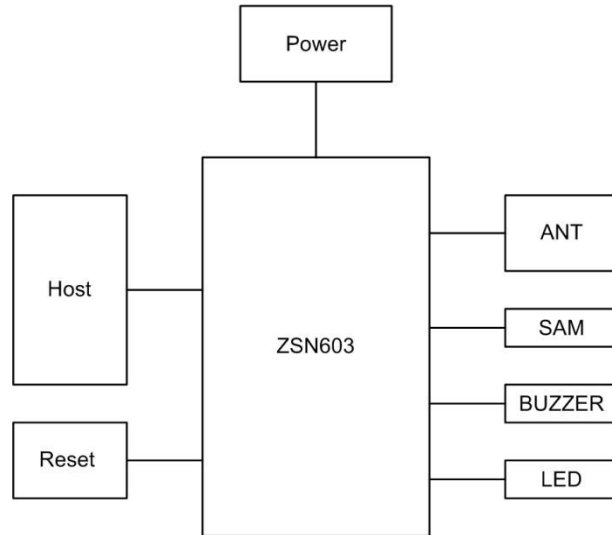


图 2.1 ZSN603 硬件框图

2.1 电源电路

ZSN603 的 VDD 供电范围宽，支持 3.0~3.6V 的供电，适用于 3.3V 的单片机系统。为保证电源的稳定，一般需要在电源供电引脚端 VCC33 并联一个 0.1 μ F 和一个 4.7 μ F 的陶瓷电容。ZSN603 的天线电源引脚 VCC_ANT 供电范围为 3.3V~5V，可与 VDD 连接到同一个 3.3V 电源，但如果实际应用当中有读取二代身份证的需求，建议采用 5V 供电并使用我司配套的天线板，以达到更好的读卡效果。ZSN603 的电源电路如图 2.2 所示。

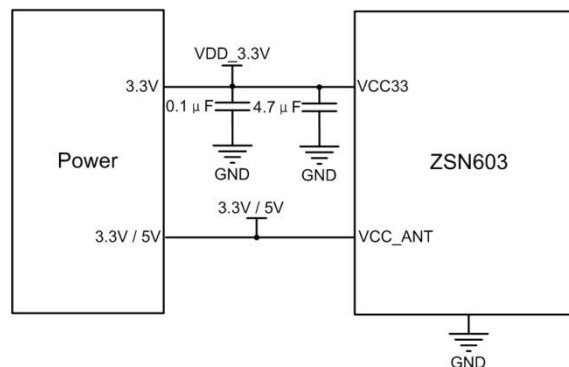


图 2.2 ZSN603 电源电路

2.2 复位电路

ZSN603 复位电路可使用传统的 RC 复位电路，RC 的取值一般为 10K Ω 和 1 μ F。不过 RC 复位电路只能在系统上电时完成一次复位，运行过程正无法控制其复位，所以若单片机的 IO 口充足的话最好将其连接到控制器的 IO 口上，可以通过软件随时控制其复位。ZSN603 的复位电路如图 2.3 所示。

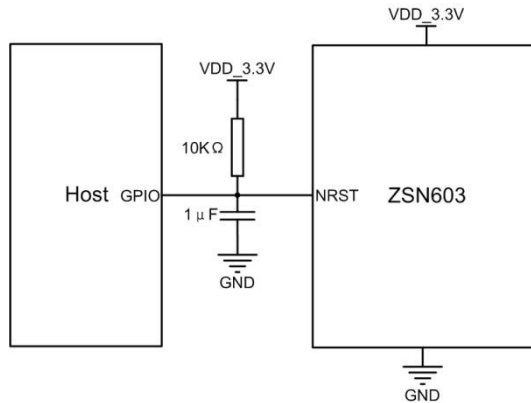


图 2.3 ZSN603 复位电路

2.3 通信电路

ZSN603 与主机通信支持两种模式：UART 模式和 I2C 模式。

I2C 工作模式下，ZSN603 与主机通信的典型应用如图 2.4 所示，MODE_DET 引脚必须设置为低电平，ZSN603 才能在复位后自动进入 I2C 工作模式。主机至少需要使用 4 个引脚与 ZSN603 相连，I2C 接口和 INT 用于完成命令通信，nRST 用于实现 ZSN603 的复位控制。使用复位引脚能使 ZSN603 更好的适应各种强干扰场合的应用，保证整机设备的稳定运行。

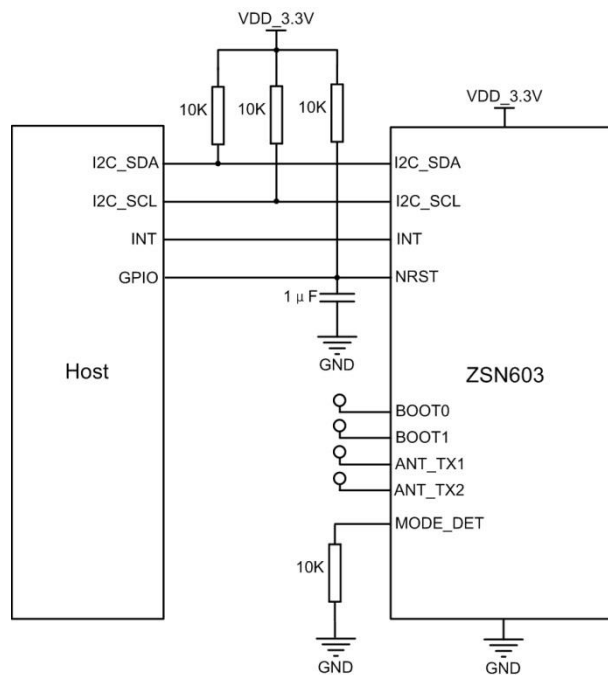


图 2.4 I2C 模式下的典型应用框图

UART 工作模式下，ZSN603 与主机通信的典型应用如图 2.5 所示，MODE_DET 引脚需要设置为高电平，ZSN603 才能在复位后自动进入 UART 工作模式，出厂芯片默认的通信波特率为 9600。

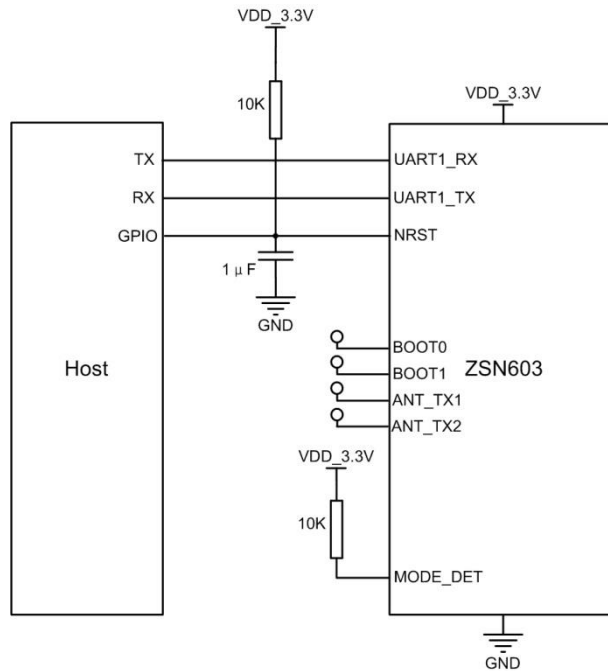


图 2.5 UART 模式下的典型应用框图

无论 ZSN603 工作在何种模式下，在进行硬件设置时 ZSN603 的 BOOT0、BOOT1、ANT_TX1、ANT_TX2 四个引脚需要在 PCB 预留测试点。

2.4 天线连接电路

ZSN603 读卡专用芯片集成 滤波电路、接收电路，并配以最佳的元器件参数用户只需按照我司提供的图纸设计天线线圈，再进行简单的调试测试，就可以实现 RFID 读卡的功能。ZSN603 的天线连接电路主要分 2 种：二线式天线连接，扩展式天线连接。

2.4.1 二线式天线连接

ZSN603 的二线式天线连接较为简单，只需要连接天线发射引脚 TX1/2 和 GND 到天线板，即可实现 RFID 读卡操作，其应用如图 2.6 所示。

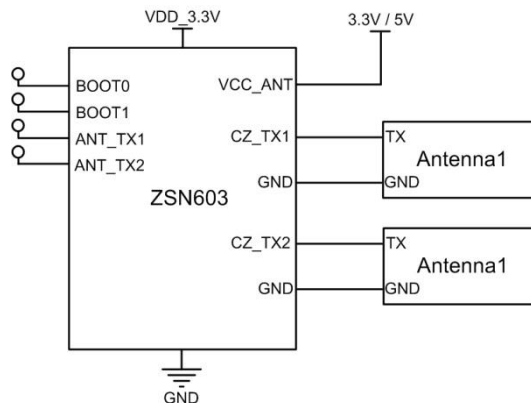


图 2.6 二线式天线连接

2.4.2 扩展式天线连接

ZSN603 读卡专用芯片可通过专用 IO 连接多通道模拟复用器进行多天线扩展，最多能扩展 8 路天线。ZSN603 与多通道模拟复用器的连接电路如图 2.7 所示，通过 3 个天线通道

选择引脚 SEL_CH1、SEL_CH2、SEL_CH3，天线 2 可扩展至 8 路天线。

模拟多路复用器在不同的供电电压范围内，其导通电阻 R_{ON} 各不相同，供电电压 VCC 和 VEE 的范围限制了通过其天线信号幅值大小，从而影响读卡性能，故需为模拟多路复用器提供较宽的供电电压 VCC 和 VEE，使天线信号通过后的损耗减低至最小。常用的模拟多路复用器选型表如表 2.1 所示。

表 2.1 模拟多路复用器选型

品牌	型号	VCC	VEE
Nexperia	HEF4051	8V	-5V
ON	MC74HC4051	5V	0V

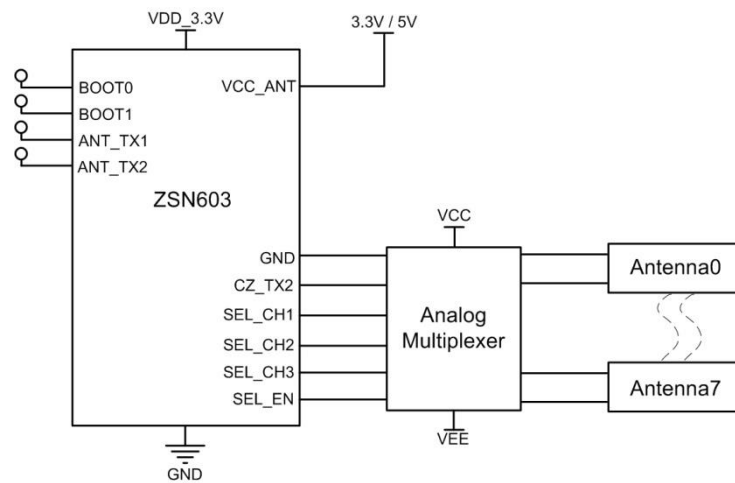


图 2.7 扩展式天线连接电路

以上几种天线连接模式所用的连接线长度建议不要超过 1m，否则会对天线信号有所削弱，使读卡性能降低。

2.5 SAM 卡电路

ZSN603 读卡专用芯片支持接触式 IC 卡（简称 SAM 卡）应用，其相应的信号引脚为 SAM_RST、SAM_CLK、SAM_I/O、SAM_nPWR。其中，ZSN603 的 SAM_nPWR 连接至 SAM 卡的电源控制电路，对 SAM 卡的供电电源进行开关控制，其应用电路如图 2.8 所示。

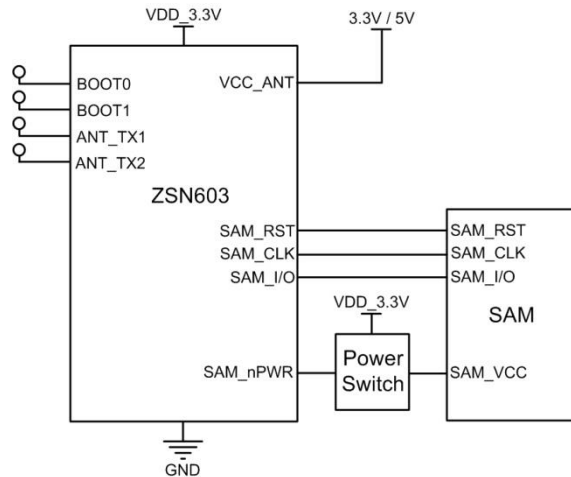


图 2.8 接触式 IC 卡应用电路

2.6 蜂鸣器电路

ZSN603 读卡专用芯片支持一路 PWM 输出，可连接驱动无源蜂鸣器，其应用电路如图 2.9 所示。二极管起保护三极管的作用，当突然截止时无源蜂鸣器两端产生瞬感应电动势可以通过二极管迅速释放掉，避免叠加效应击穿三极管集电极。

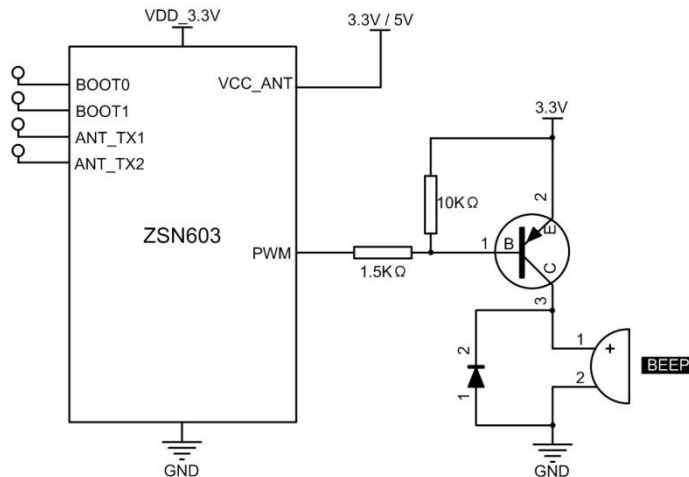


图 2.9 蜂鸣器电路

2.7 LED 电路

ZSN603 读卡专用芯片支持一路 LED 驱动输出，可连接驱动普通 LED，完成简单的指示任务，其应用电路如图 2.10 所示，LED 为低电平有效。LED 电路的控制引脚与 ZSN603 的 LED 控制引脚相连。电路中的限流电阻阻值可根据所用的 LED 参数进行调整。

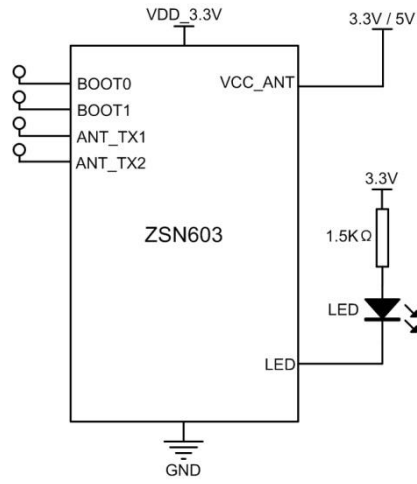


图 2.10 LED 电路

3. 天线设计

3.1 天线的等效模型

根据 ISO/IEC-14443 规范, 读写卡设备 (PCD) 的 RF 场的频率为 $F_c=13.56\text{MHz}\pm 7\text{KHz}$ 。RF 的磁场强度为 $H=1.5\text{A/m}\sim 7.5\text{A/m}$ 。PCD 天线的物理形式是线圈天线, 它的等效模型如图 3.1 所示。

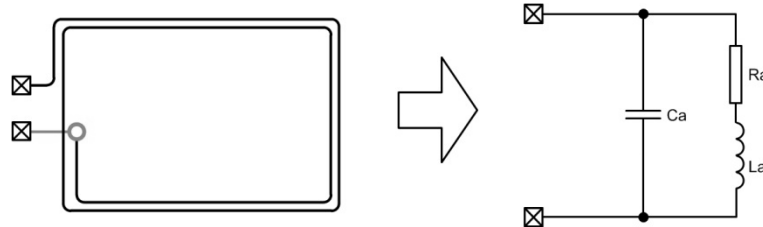


图 3.1 线圈天线的等效电路

L_a 是线圈的等效电感, 取值范围为 $0.3\sim 3\mu\text{H}$; R_a 是线圈的等效串联电阻, 取值范围是 $0.1\sim 2\ \Omega$; C_a 是线圈的等效并联电容, 取值范围为 $3\sim 30\text{pF}$ 。线圈的谐振频率为

$$f_{ra} = \frac{1}{2\pi\sqrt{L_a \times C_a}}$$

3.2 天线的原理图设计

ZSN603 标配的天线板的原理图设计如图 3.2 所示。天线板与 RFID 模块之间只需要 2 根线即可。

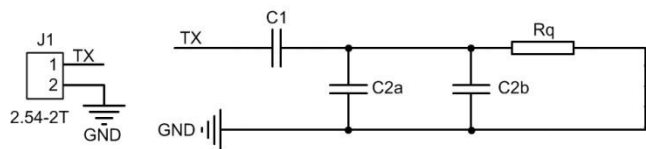


图 3.2 天线板原理图

C_1 等同于负载电容, 天线的电感量越大, C_1 取值越小, 通常在 $10\sim 47\text{pF}$ 。 C_1 的容值和线圈电感的大小成反向关系。

C_2 是线圈的谐振电容, 通常设计由两个电容 C_{2a} 、 C_{2b} 并联。 C_2 取值和线圈的等效电感、线圈的等效并联电容相关, 调节 C_{2a} 和 C_{2b} 使得谐振频率在 13.56MHz 。

R_q 为串联电阻, 用于降低线圈的 Q 值, 理想的 Q 值在 35 左右。由于 PCB 线圈一般 Q 值会大于 40, 因此需要串联 R_q 降低线圈的 Q 值。

常用匹配电路参数可参考表 3.1 所示, 由于画出的线圈感值有差别, 通常还要根据天线调试的实际情况对 R_q , C_1 , C_{2a} , C_{2b} 进行调整。

表 3.1 匹配电路的参数

矩形线圈尺寸(cm)	圈数	Rq (Ω)	C1 (pF)	C2 (pF)
2×2	5	1	39	300
3×3	4	1	33	240
4×4	4	1	27	177
5×5	3	1	20	70

3.3 天线板的 PCB 设计

线圈的 PCB 绕线示意图如图 3.3 所示，通过在 PCB 上画多个圈的方式完成。

根据模具结构确定将天线画成正方形、长条形、圆形等。根据所需读卡距离远近，确定线圈圈数和尺寸。天线尺寸越大，读卡距离越远。但是当天线面积达到 5cm×5cm 以后，再增大天线，读卡距离也没有明显提升。

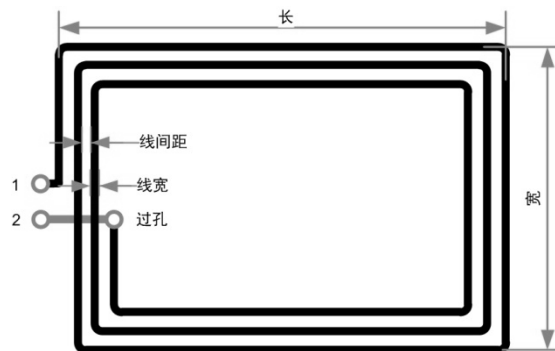


图 3.3 天线 PCB 示意图

表 3.2 描述了天线大小和读卡距离的关系，该距离仅供参考，和读卡专用芯片驱动能力也相关，通常情况下使用 4cm×4cm 或者 5cm×5cm 读卡距离比较远。

表 3.2 天线大小和读卡距离关系

线圈面积 长×宽(cm)	线宽(mm)			线间距(mm)			铜厚 (盎司)	圈数	读卡距离(cm)		
	最小	典型	最大	最小	典型	最大			M1 卡	身份证	CPU 卡
2×2	0.5	0.8	1	0.2	0.3	0.4	1	5	4	1	1
3×3	0.5	0.8	1	0.2	0.3	0.4	1	4	6	2.5	2.5
4×4	0.5	0.8	1	0.2	0.3	0.4	1	4	8	4.5	4.5
5×5	0.5	0.8	1	0.2	0.3	0.4	1	3	10	5.5	5.5

为了减小天线对外的辐射干扰，需要将 PCB 走线转角处画成圆弧，如图 3.4 所示。

线圈的绕线一定会出现交叉，此时可以选择双层板打过孔，也可以选择单层板。图 3.4 中所示的 JP1 贴片跳线可避免打过孔，贴片跳线的成本约 0.03 元。同样面积的单层板的成本比双层板的成本低约 30%。

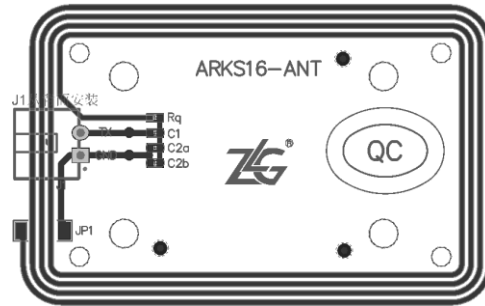


图 3.4 天线 PCB 布线图

设计天线 PCB 时需要注意以下几点：

- 元件摆放不可过于密集，否则将来调试动电烙铁不方便；
- 对线圈部分，不可敷铜，否则会引起磁场涡流效应造成能量严重损耗；
- 要注意线圈范围内不可有大面积的金属元件、金属物体、金属镀膜；
- 天线区域内和天线边缘禁止将信号、电源和地线画成圈或者半圆；
- 天线线宽必须在 0.5-1mm 范围内；
- 天线大于 5cm×5cm 不能多于 3 圈，小于 3cm×3cm 不能少于 4 圈；
- 如果是单信号驱动线圈，PCB 绕线单向绕即可；如果双信号驱动 1 个线圈，绕线方式最好对向绕。

3.4 天线板元件的选择

天线板上的电容的容值精度要控制 5% 以内，可以选择 I 类陶瓷电容，这类电容采用 NP0、COG 材质制成，它们的精度高、介质损耗小、温度特性好。适用于谐振电路，振荡器电路中。

如果电容精度较低，批量生产时天线的读卡距离一致性难以保证。例如：精度 5% 的电容会导致天线的固有谐振频点偏离 $\pm 0.33\text{MHz}$ ，精度 10% 的电容会导致天线的谐振频点偏离 $\pm 0.67\text{MHz}$ 。RFID 输出 13.56MHz 的信号，天线会工作在 13.56MHz，谐振频率与 13.56MHz 重合度越高，那么读卡距离就会越远。

表 3.3 标配天线板的参数

	参数	封装	厂家料号	厂家
线圈尺寸(cm)	5.1×3.2			
线圈圈数	4		PCB 印制	
铜箔厚(um)	35		1 盎司铜厚	
JP1 跳线(Ω)	0	5.2×1.5×0.4	MAKO-5.2	MAKOSEMI
Rq (Ω)	1	0402R	RTT021R0FTH	Ralec
C1 (pF)	15	0402C	GRM1555C1H150JA01D	muRata
C2a (pF)	6.8	0402C	GRM1555C1H6R8CA01D	muRata
C2b (pF)	68	0402C	GRM1555C1H680JA01D	muRata

4. 免责声明

本着为用户提供更好服务的原则，广州致远微电子有限公司（下称“致远微电子”）在本手册中将尽可能地向用户呈现详实、准确的产品信息。但鉴于本手册的内容具有一定的时效性，致远微电子不能完全保证该文档在任何时段的时效性与适用性。致远微电子有权在没有通知的情况下对本手册上的内容进行更新，恕不另行通知。为了得到最新版本的信息，请尊敬的用户定时访问立功科技官方网站或者与致远微电子工作人员联系。感谢您的包容与支持！

专业 · 专注成就梦想

Dreams come true with professionalism and dedication.

广州致远微电子有限公司

更多详情请访问

www.zlgmcu.com

欢迎拨打全国服务热线

400-888-2705

