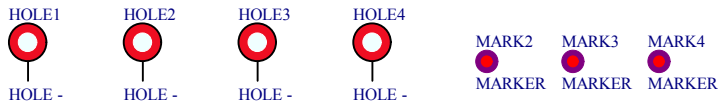
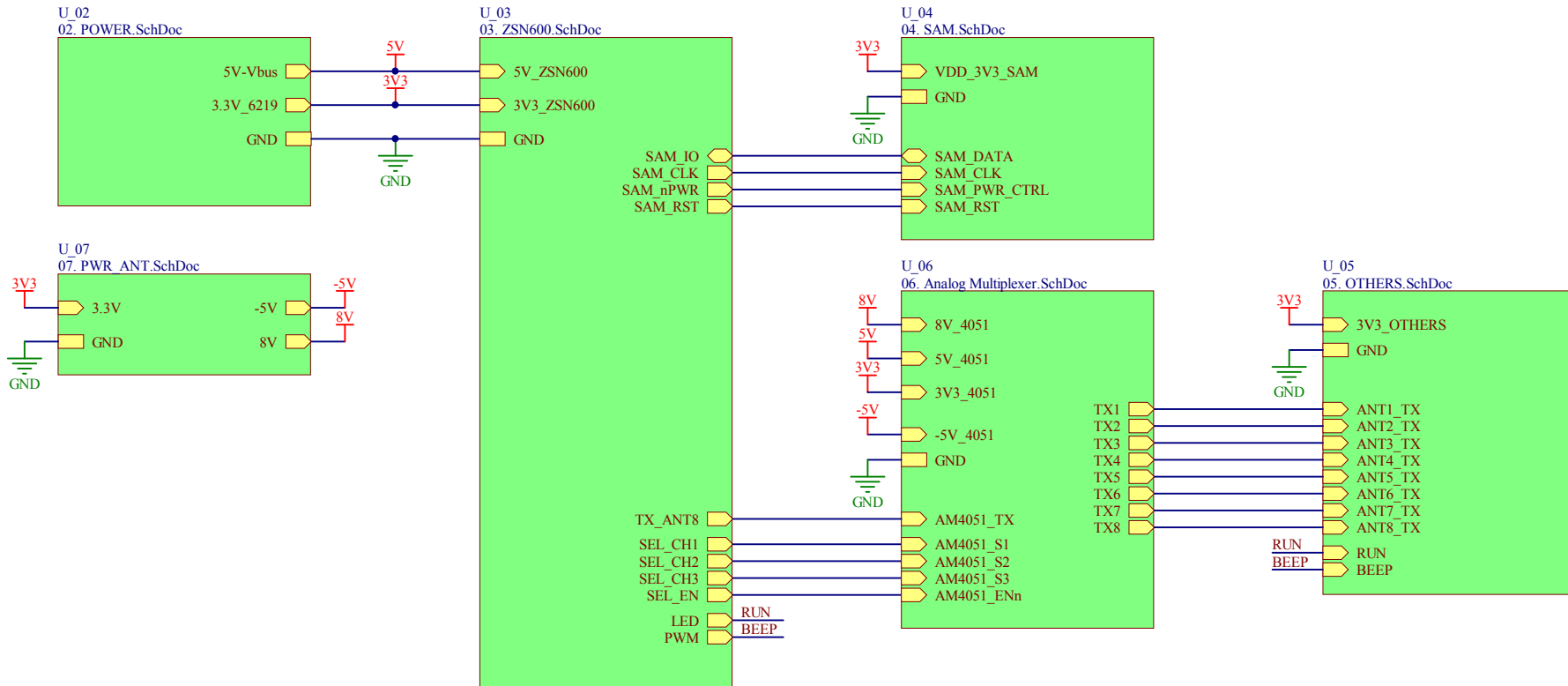


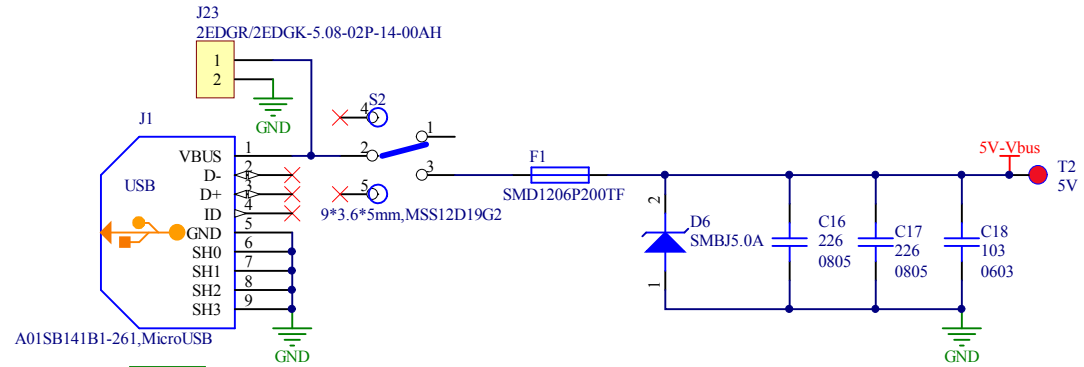
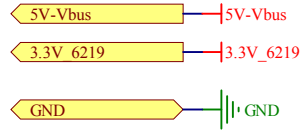
# 1. Main



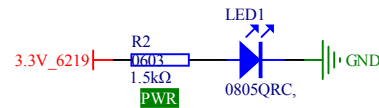
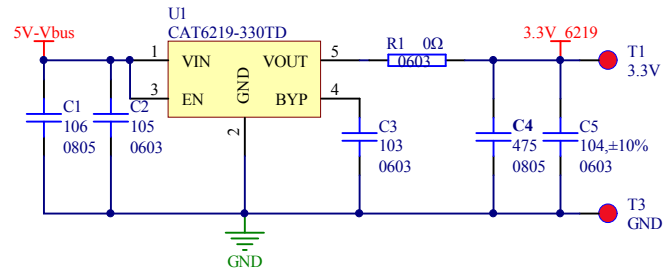
#	修改日期	修改内容
1		
2		
3		

## 2. POWER

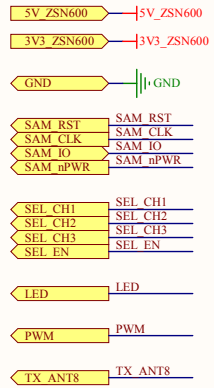
### POWER



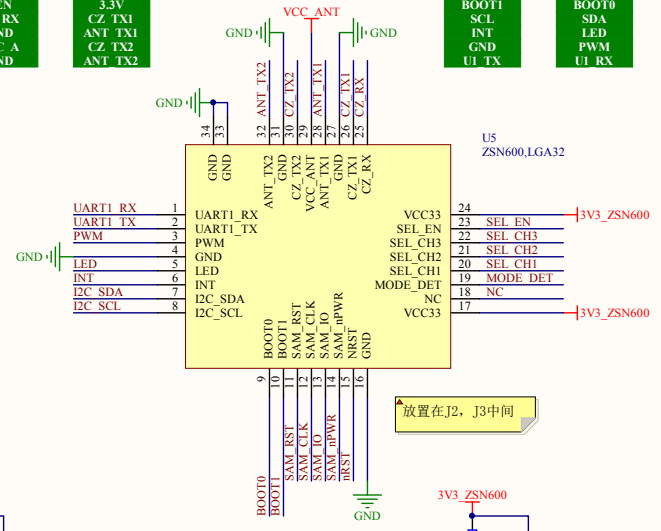
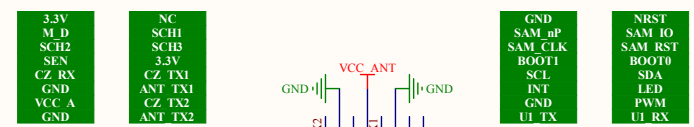
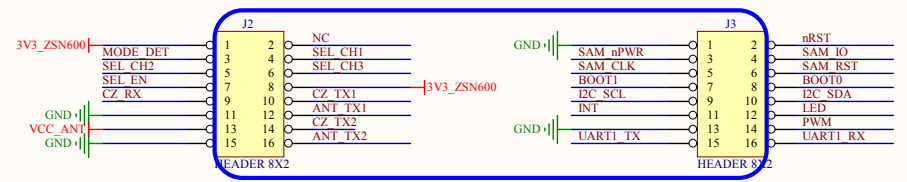
1.10.12.0014



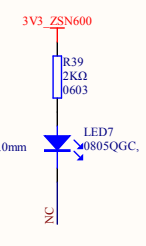
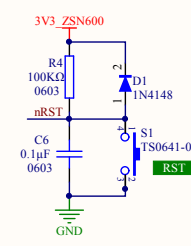
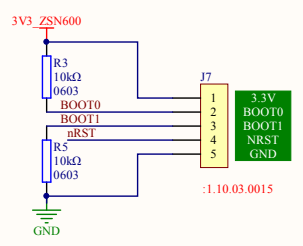
#	修改日期	修改内容
1		
2		
3		



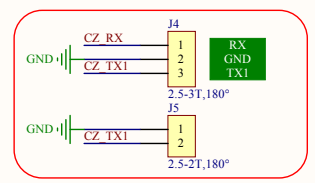
(1) ZSN600最小系统



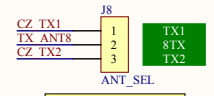
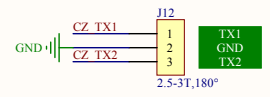
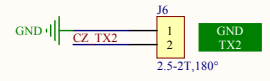
放置在J2, J3中间



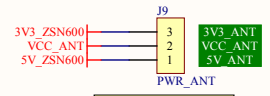
(3) ANT



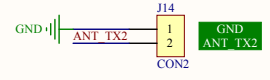
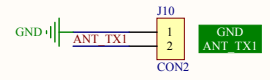
J4, J5做兼容封装。



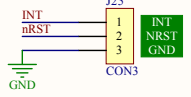
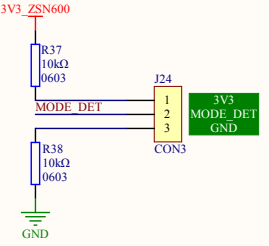
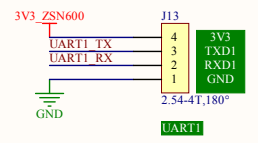
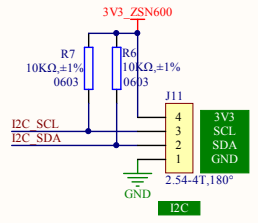
单天线和8天线选择



天线供电电源选择

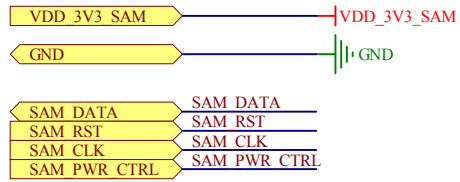


(2) PORT

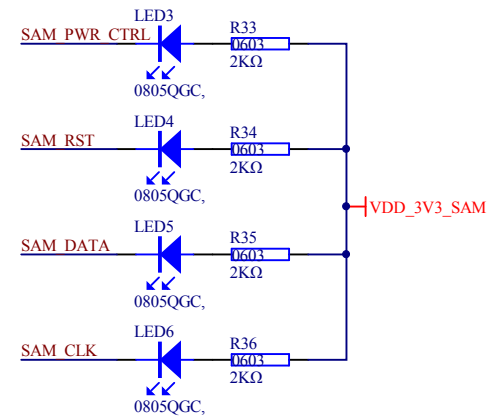
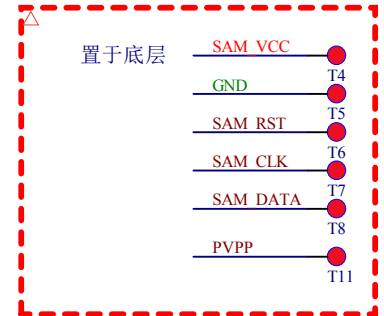
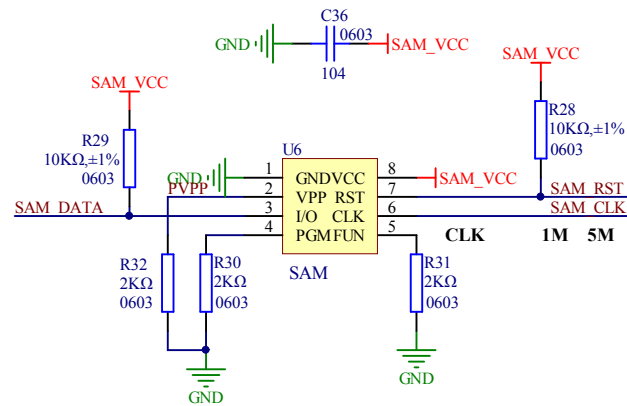
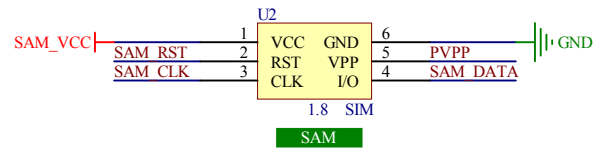
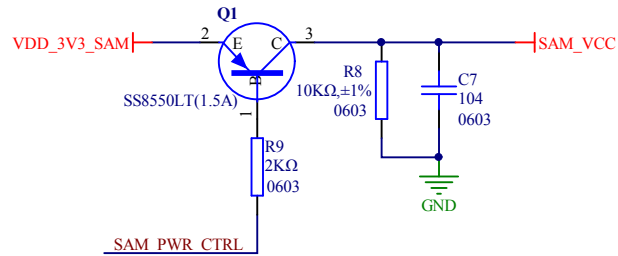


#	修改日期	修改内容
1		
2		
3		

# 4. SAM

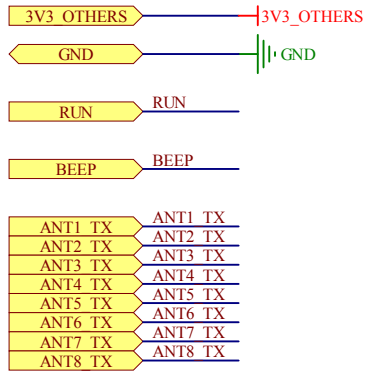


## SAM CARD

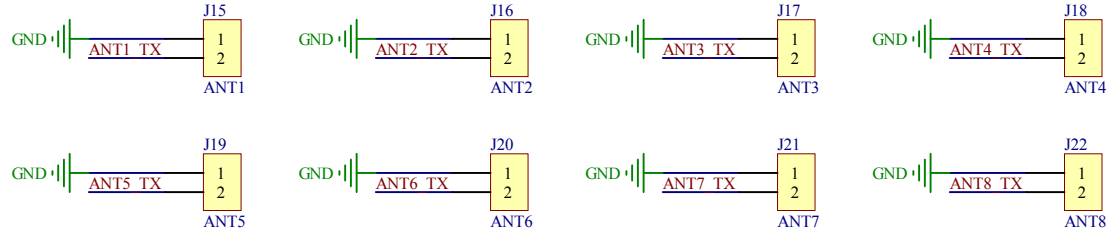


#	修改日期	修改内容
1		
2		
3		

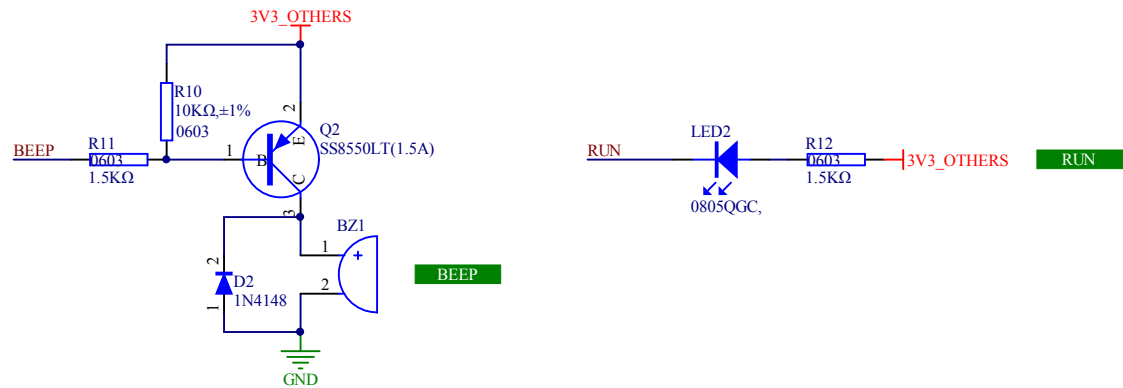
# 5. OTHERS



## (1) ANT-PORT

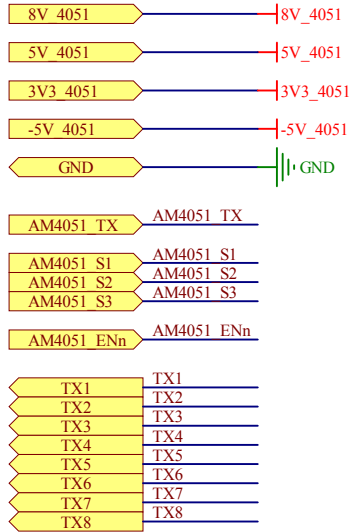


## (2) BEEP&LED

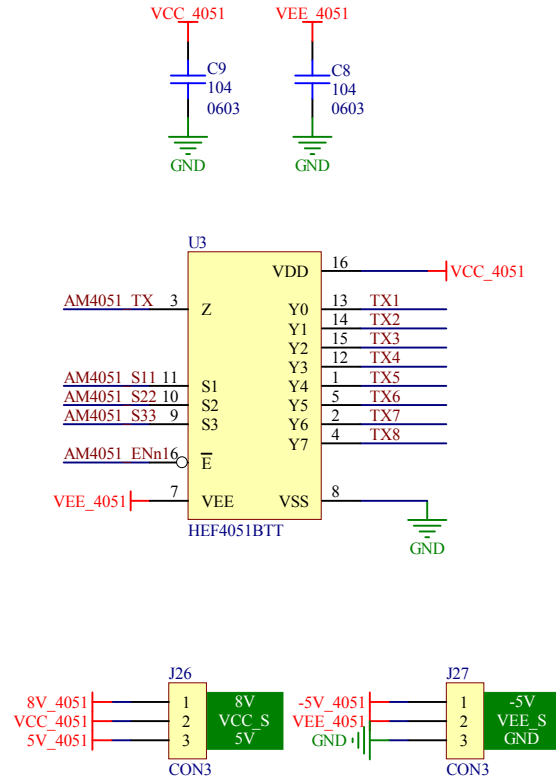


#	修改日期	修改内容
1		
2		
3		

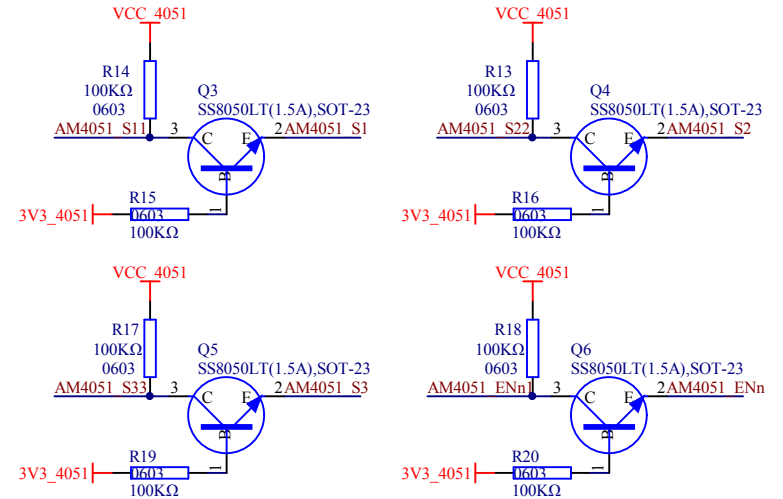
# 6. Analog Multiplexer



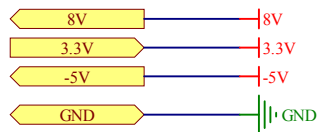
## Analog Multiplexer



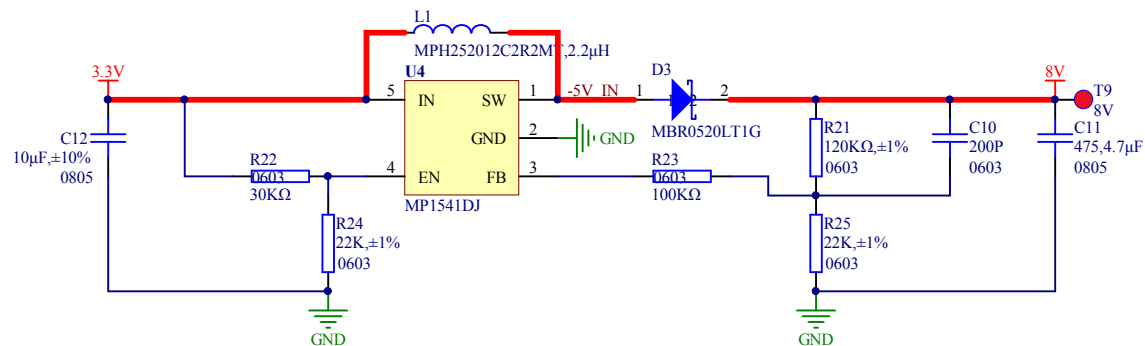
模拟开关供电电源选择



#	修改日期	修改内容
1		
2		
3		

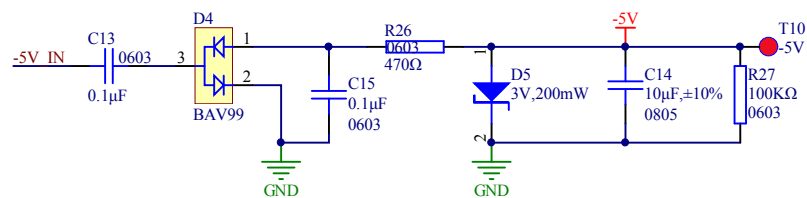


## (1) 8V升压电路



$$V_{out} = \left[ \left( \frac{120}{22} + 1 \right) \right] * 1.25 \approx 8V$$

## (2) 负电压电源



#	修改日期	修改内容
1		
2		
3		