

Revision History		
Rev. Code	Date	Description
A	2022-10-21	创建原理图
B		1、 2、 3、 4、
C		

U_02
02. Current Tree Diagram. SchDoc

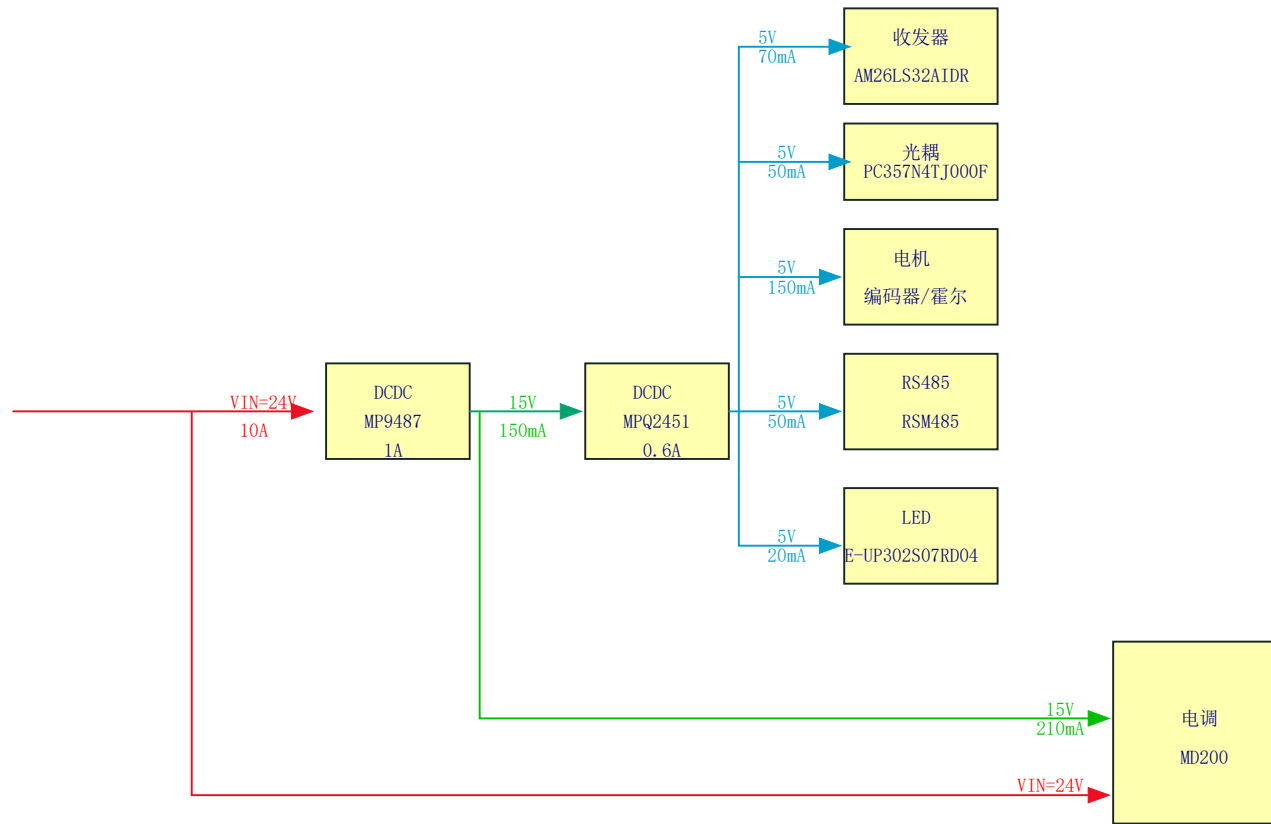


U_03
03. MAIN. SchDoc



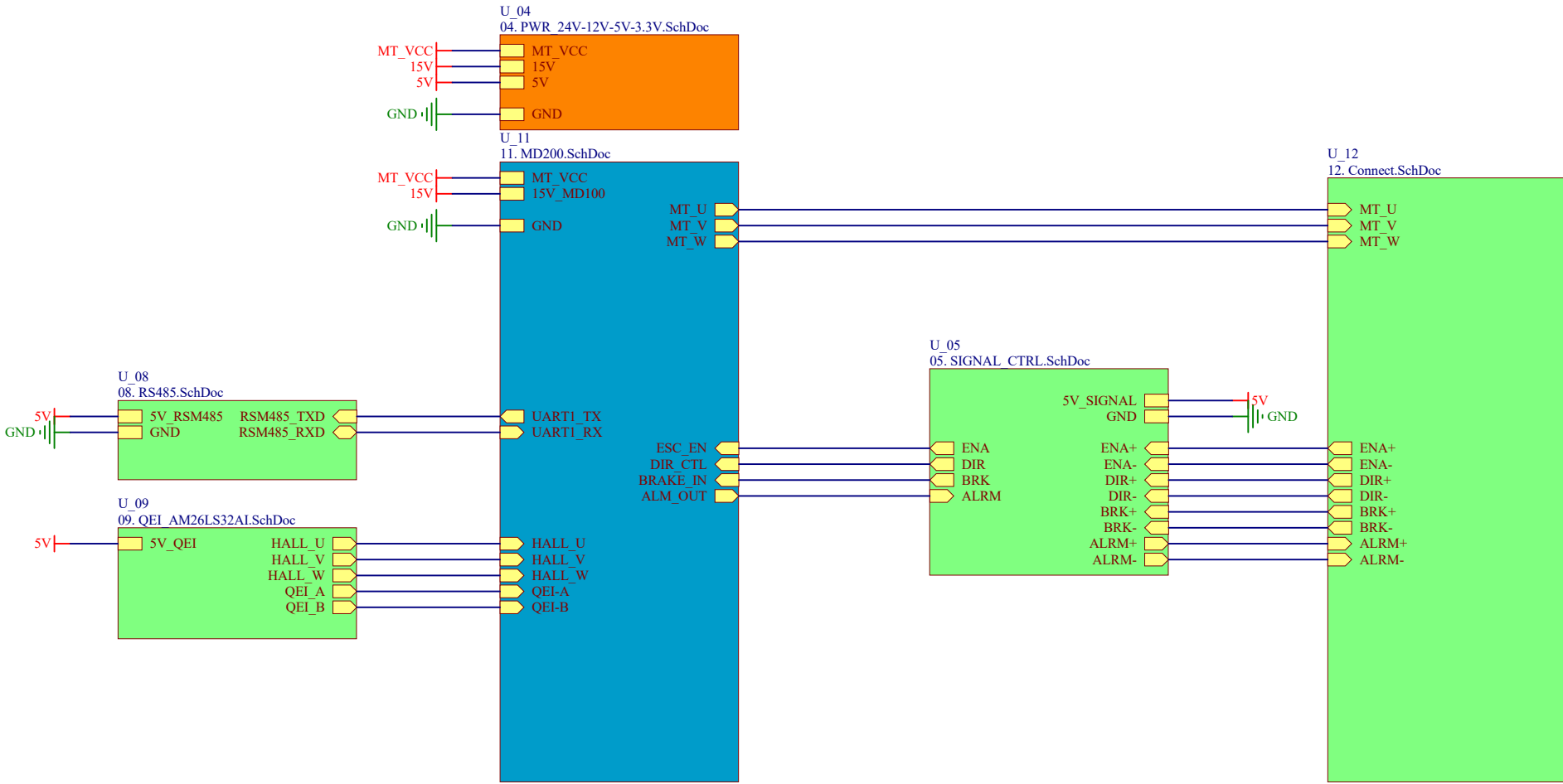
#	修改日期	修改内容
1		
2		
3		

2. Current Tree Diagram



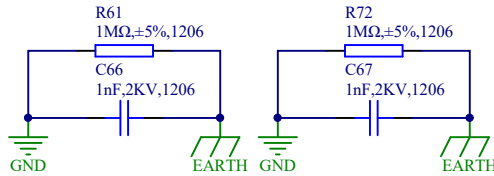
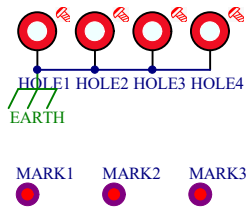
#	修改日期	修改内容
1		
2		
3		

3. MAIN



立功科技
MARK6

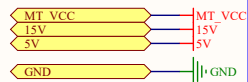
#	修改日期	修改内容
1		
2		
3		



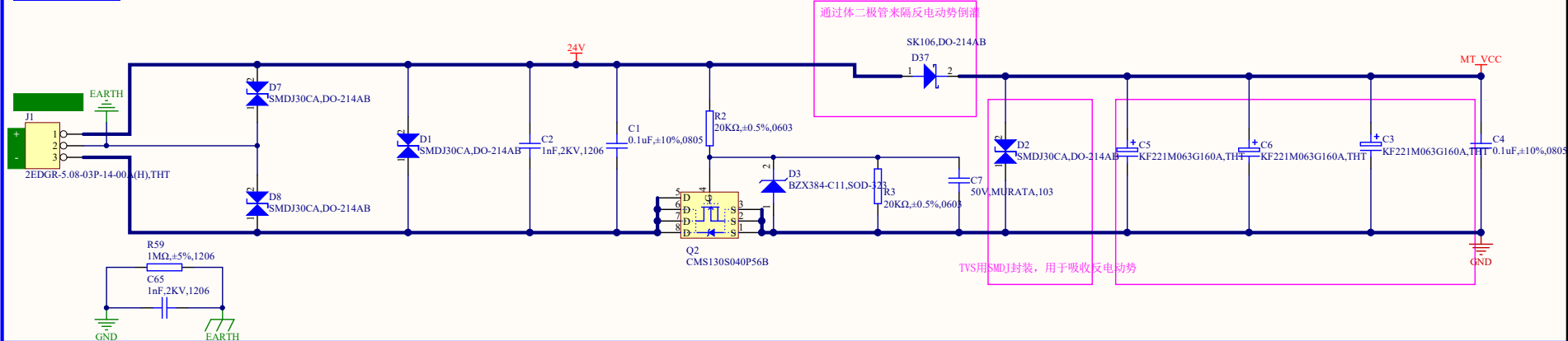
立功科技

设计人员	陈炜	设计日期	20221025	图纸名称	MAIN	图纸描述	总图
审核人员	*	审核日期	*	产品名称	閩活灑纒婚棍鐮告償閩困靡微型号	MDB-A	图紙版本 Rev. A 第 3 张 / 共 12 张 A4

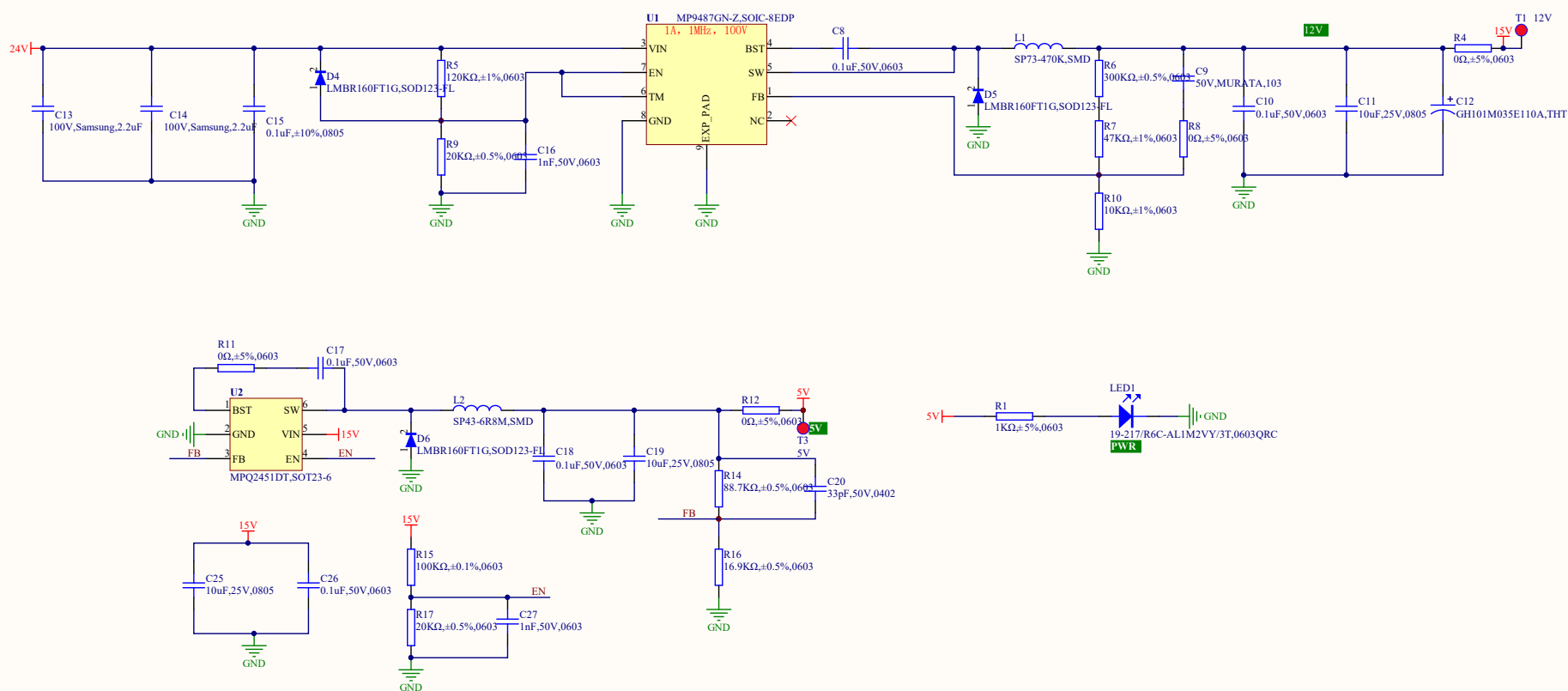
4. PWR_24V-12V-5V-3.3V



(1)、24V电源输入

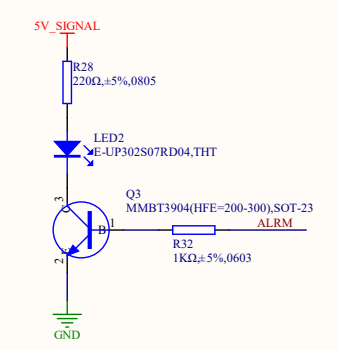
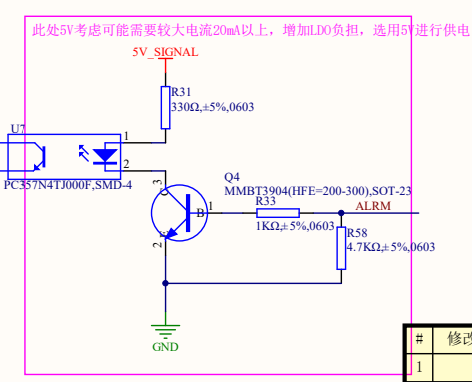
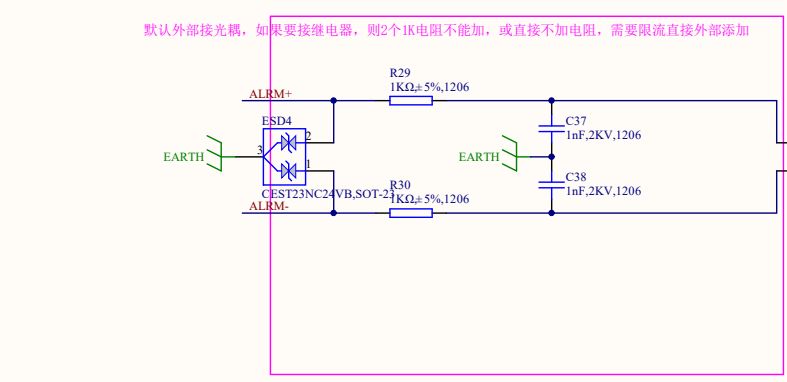
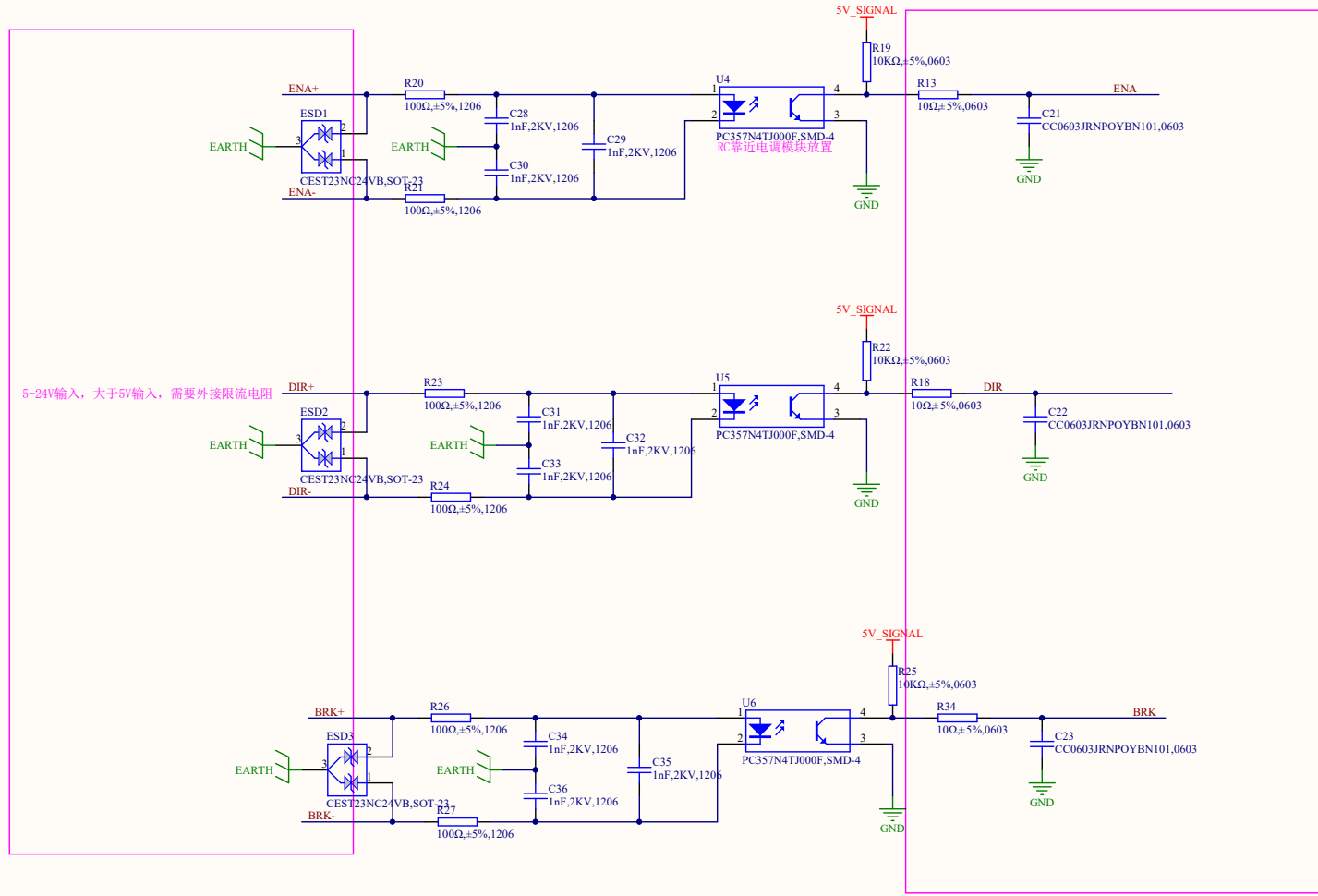
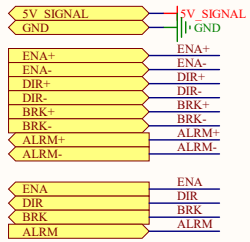


(2)、24V转15V



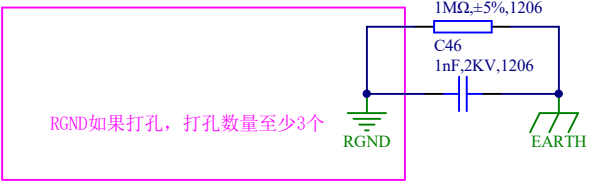
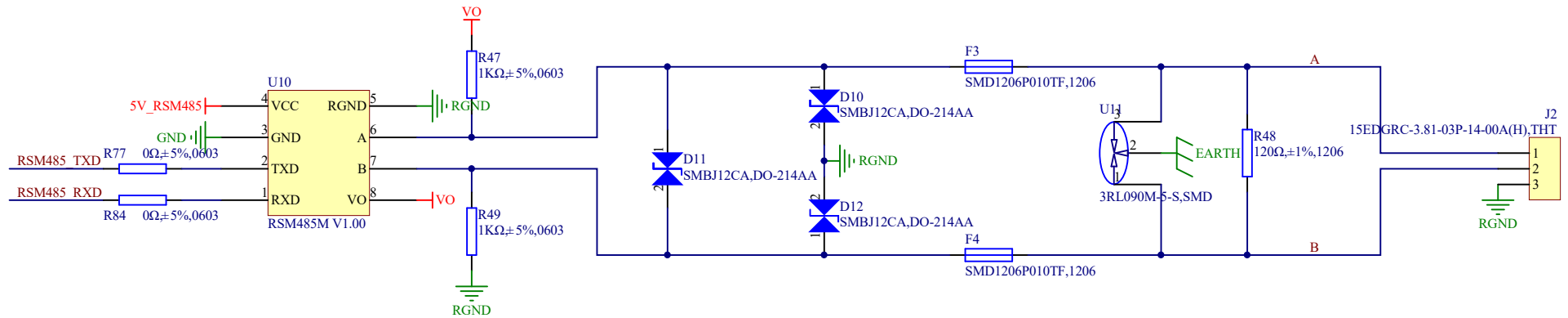
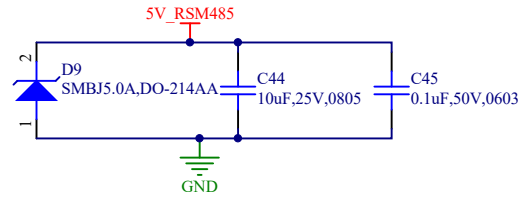
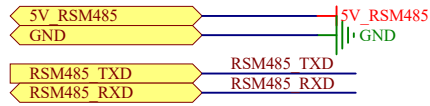
#	修改日期	修改内容
1		
2		
3		

5. SIGNAL_CTRL



#	修改日期	修改内容
1		
2		
3		

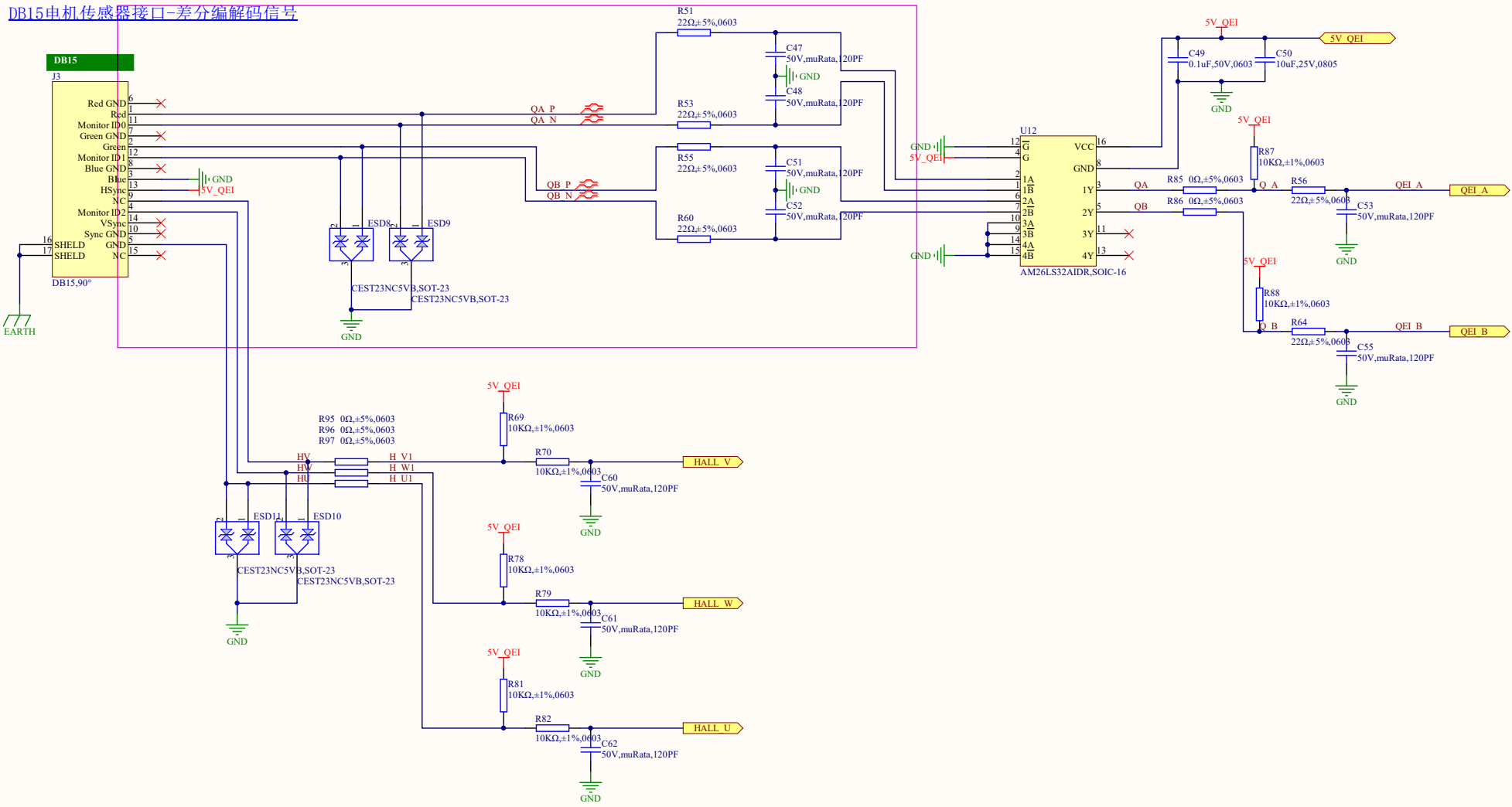
8. RS485



#	修改日期	修改内容
1	20221227	增加排针断开485模块
2		
3		

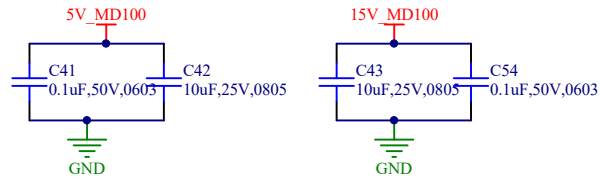
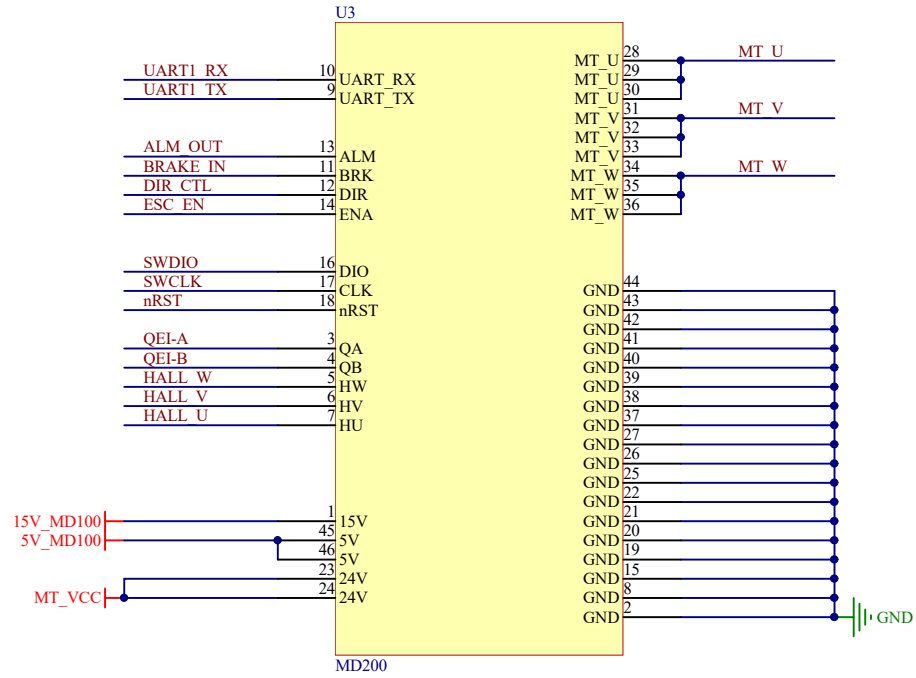
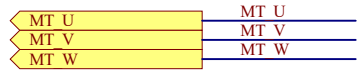
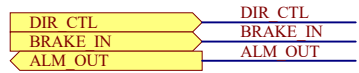
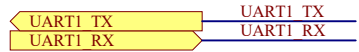
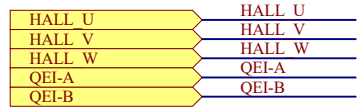
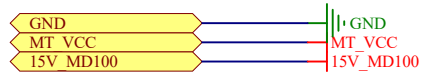
9. QEI_AM26LS32AI

DB15电机传感器接口-差分编解码信号



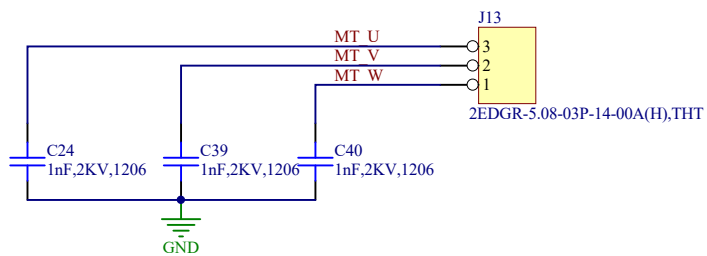
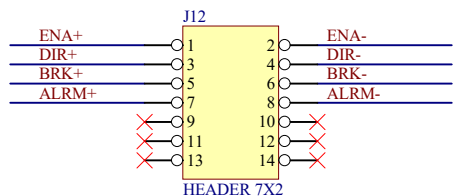
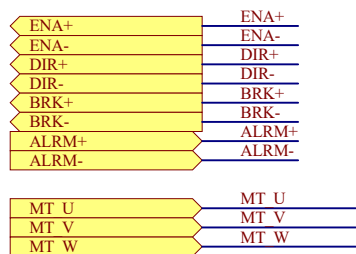
#	修改日期	修改内容
1		
2		
3		

11. MD100



#	修改日期	修改内容
1	20221227	改下MD100封装, MODE引脚和软件配置一致
2		
3		

12. Connect



#	修改日期	修改内容
1	20221227	去掉J12的DAC输入，原14PIN改为10PIN
2	20221227	J13的U和W调换
3		