

类别	内容
关键词	AM217-Core, 硬件设计
摘要	介绍主控模块及开发板特性及详细硬件设计分析

## 修订历史

版本	日期	原因
V1.0.00	2018/05/18	创建文档

## 目 录

1. AM217-Core 开发套件 .....	1
1.1    ZLG217P64A 微控制器简介 .....	1
1.1.1    ZLG217P64A 概述 .....	1
1.1.2    ZLG217 特性 .....	1
1.2    ZLG217 选型表 .....	1
1.3    AM217-Core .....	1
1.3.1    电源电路 .....	2
1.3.2    最小系统 .....	3
1.3.3    复位与调试电路 .....	3
1.3.4    板载外设电路 .....	4
1.3.5    跳线帽使用说明 .....	6
1.3.6    MiniPort 接口说明 .....	7
1.3.7    MicroPort 接口说明 .....	9
1.4    扩展模块 .....	10
1.5    电气特性 .....	11
1.5.1    电源电气特性 .....	11
1.5.2    I/O 电气特性 .....	11
1.5.3    温度特性 .....	11
1.6    机械尺寸 .....	12
2. 免责声明 .....	13

## 1. AM217-Core 开发套件

### 1.1 ZLG217P64A 微控制器简介

#### 1.1.1 ZLG217P64A 概述

ZLG217P64A 使用高性能的 ARM®Cortex®-M3 为内核的 32 位微控制器，最高工作频率可达 96MHz，内置高速存储器，丰富的增强型 I/O 端口和外设连接到外部总线。ZLG217P64A 系列包含 2 个 12 位的 ADC、2 个 12 位的 DAC、3 个 16 位通用定时器和 1 个 PWM 高级定时器，还包含标准的通信接口：3 个 UART 接口、2 个 I2C 接口和 2 个 SPI 接口。

ZLG217P64A 产品系列工作电压为 2.0V ~ 5.5V，工作温度范围包含 -40°C~+85°C 常规型和 -40°C~ +105°C 扩展型。多种省电工作模式保证低功耗应用的要求。

#### 1.1.2 ZLG217 特性

- 内核与系统: 32 位 ARM®Cortex®-M3 处理器内核; 最高工作频率可达 96MHz; 单指令周期 32 位硬件乘法器;
- 存储器: 高达 128K 字节的闪存程序存储器; 高达 20K 字节的 SRAM; Boot loader 支持片内 Flash、UART 在线用户编程 (IAP) /在线系统编程 (ISP);
- 2.0V ~ 5.5V 供电; 上电/断电复位 (POR/PDR)、可编程电压监测器 (PVD); 外部 8 ~ 24MHz 高速晶体振荡器; 内嵌经出厂调校的 48MHz 高速振荡器; 内嵌 40KHz 低速振荡器; PLL 支持 CPU 最高运行在 96MHz; 外部 32.768KHz RTC 振荡器;
- 低功耗;
- 2 个 12 位模数转换器, 1μS 转换时间 (多达 16 个输入通道);
- 2 个 12 位数模转换器;
- 7 通道 DMA 控制器;
- 多达 51 个快速 I/O 端口;
- 串行单线调试 (SWD) 和 JTAG 接口;
- 多达 9 个定时器;
- 多达 7 个通信接口;
- CRC 计算单元, 96 位的芯片唯一 ID (UID);
- 采用 LQFP64 封装。

### 1.2 ZLG217 选型表

器件型号	Flash	SRAM	UART	I <sup>2</sup> C	SPI	定时器	DAC	ADC	封装
ZLG217P64A	128 KB	20KB	3	2	2	3	2	2	LQFP64

### 1.3 AM217-Core

AM217-Core 开发套件主要用于 ZLG217P64A 微控制器的学习和开发。

AM217-Core 开发板是基于 ZLG217P64A 微控制器制作的核心板。核心板上包含了 1

路标准的 AWorks 接口、1 路 MicroPort 接口和 2 路 MiniPort 接口，接口分布图如图 1.1。这些接口不仅把单片机的所有 I/O 资源引出，还可以借助这些接口外扩多种模块。

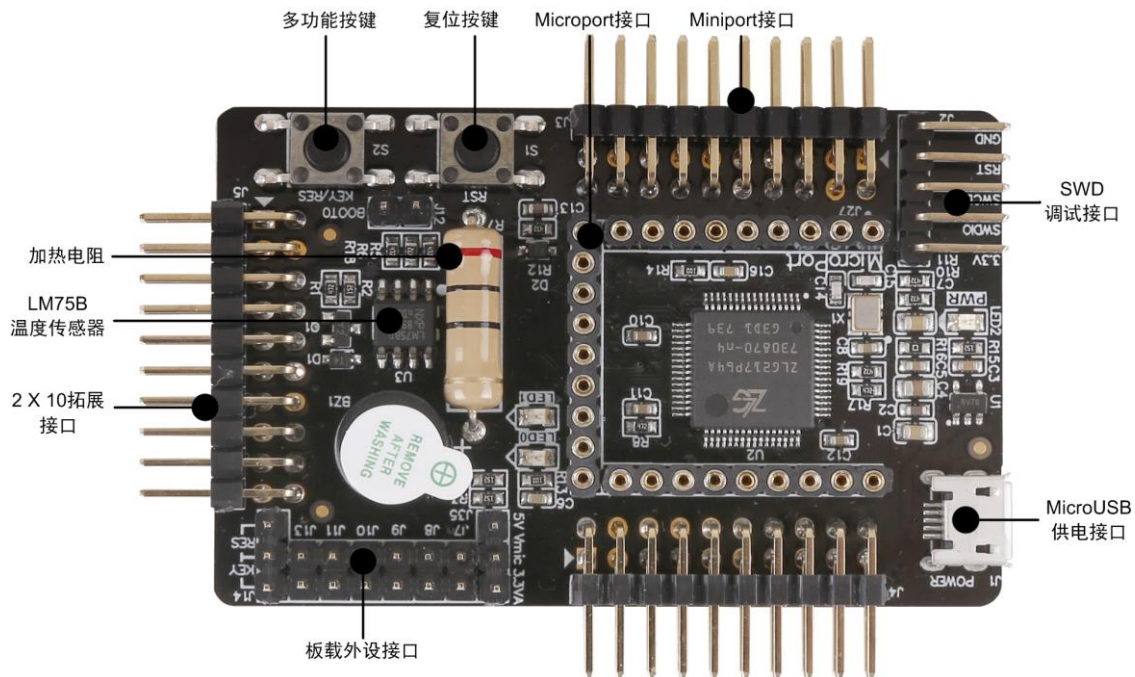


图 1.1 AM217-Core 接口分布图

AM217-Core 具有以下特点：

- 可选 MicroUSB 供电；
- SWD 调试接口；
- 2 个标准的 MiniPort 接口；
- 1 个标准的 MicroPort 接口；
- 1 个 2×10 扩展接口，将标准接口未引用的 I/O 资源全部引出；
- 1 个电源指示灯，2 个供用户程序使用的 LED 灯；
- 1 个无源蜂鸣器；
- 1 个加热电阻；
- 1 个 LM75B 测温芯片；
- 1 个多功能独立按键，可用于加热电阻加热或应用程序使用的独立按键；

### 1.3.1 电源电路

AM217-Core 开发板套件采用 USB 供电，USB 输入电压为 5V，需要将电压转为 3.3V 给 ZLG217P64A、LM75B 和蜂鸣器使用。为了实现 5V 到 3.3V 的转换，AM217-Core 采用安森美的一颗 CMOS LDO 芯片--CAT6219-330TD。

LDO（即 Low Dropout Regular）是相对于传统的线性稳压器来说的，意为低压差线性稳压器。相比较于传统的线性稳压器，如 78xx 芯片。LDO 对于输入与输出的压差要求更小，非常适合在 5V 转 3.3V 应用。

CAT6219-330TD 的主要特性：

- 输入电压为 3.3V~5.5V，最大输出电流可达 500mA；

- 负载为 500mA 时典型压差为 0.3V；
- SOT-23-5 封装。

CAT6219-330TD 的典型应用电路如图 1.2 所示。整个电路非常简单，芯片的输入端和输出端分别接有两个滤波电容。其中电容值大的电容的主要作用是滤除低频的交流信号，电容值小的电容主要作用是滤除高频的交流信号，通过滤波电容保障电压的稳定，减少毛刺干扰。

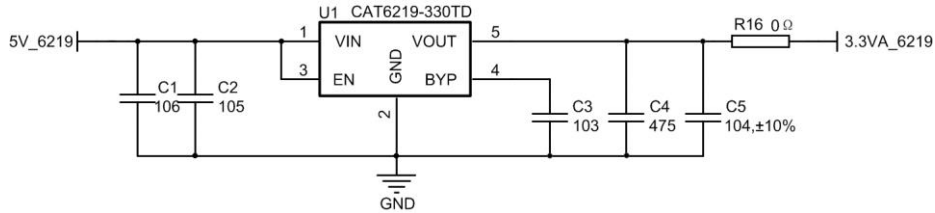


图 1.2 CAT6219-330TD 电源电路

### 1.3.2 最小系统

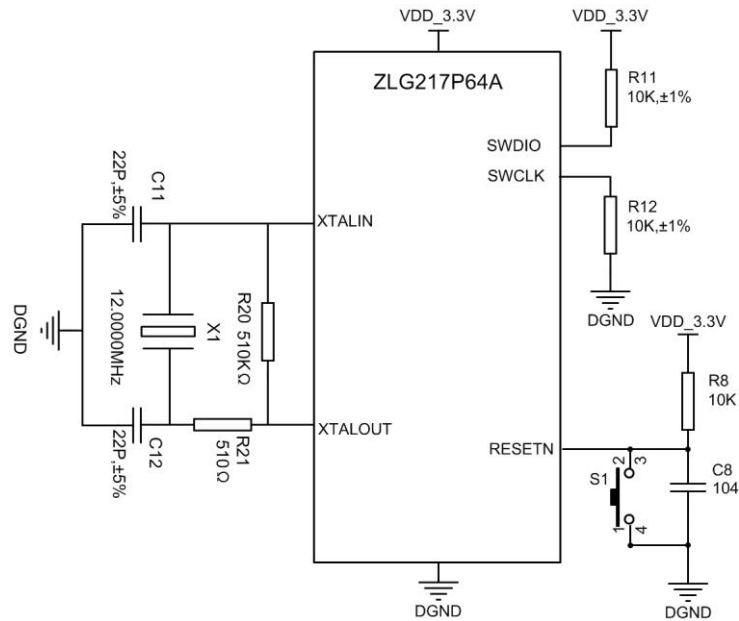


图 1.3 最小系统电路

ZLG217P64A 微控制器的最小系统电路主要包括复位电路、时钟电路和 SWD 调试接口电路等三部分，详见图 1.3。

### 1.3.3 复位与调试电路

AM217-Core 开发板的复位电路采用常见的 RC 复位电路，详见图 1.4。按键 S1 按下或者网络标号为 RST 的位置给一个低电平脉冲，从而通过 RESET 引脚给 MCU 一个复位脉冲。

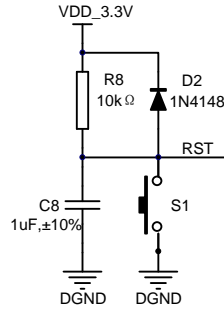


图 1.4 按键复位电路

ZLG217P64A 微控制器支持 ARM 串行调试模式 (SWD)。相对于 JTAG 调试模式来说，SWD 调试模式速度更快且使用的 I/O 口更少，因此 AM217-Core 开发板板载了 SWD 调试接口，其参考电路如图 1.5 所示。

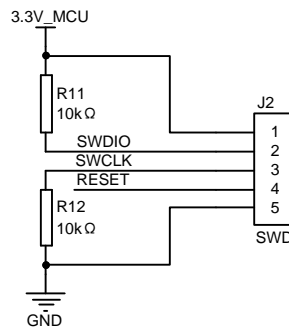


图 1.5 SWD 调试接口

### 1.3.4 板载外设电路

#### 1. LED 电路设计

AM217-Core 开发板板载了两路 LED 发光二极管，可以完成简单的显示任务，电路如图 1.6 所示，LED 为低电平有效（低电平有效）。LED 电路的控制引脚与微控制器的 I/O 引脚通过 J9 和 J10 相连。电路中的 R3 和 R4 为 LED 的限流电阻，选择 1.5kΩ 这个值可以避免 LED 点亮时过亮。

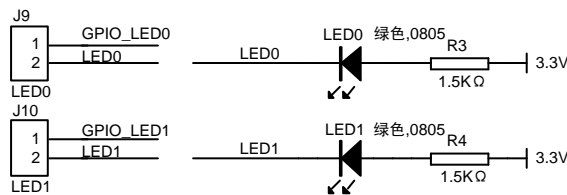


图 1.6 板载 LED 电路

AM217-Core 开发板对应的引脚分配详见表 1.1:

表 1.1 LED 电路微控制器对应引脚

引脚标号	微控制器引脚
PIO_LED0	PC9
PIO_LED1	PA8

## 2. 蜂鸣器电路设计

为了便于调试，AM217-Core 开发套件设计了蜂鸣器驱动电路，如图 1.7 所示。AM217-Core 开发板使用的是无源蜂鸣器。D1 起保护三极管的作用，当突然截止时无源蜂鸣器两端产生瞬感应电动势可以通过 D1 迅速释放掉，避免叠加效应击穿三极管集电极。若使用有源蜂鸣器则 D1 不用焊接。当不使用蜂鸣器的时候也可以用 J7 断开蜂鸣器电路与 I/O 口的连接。

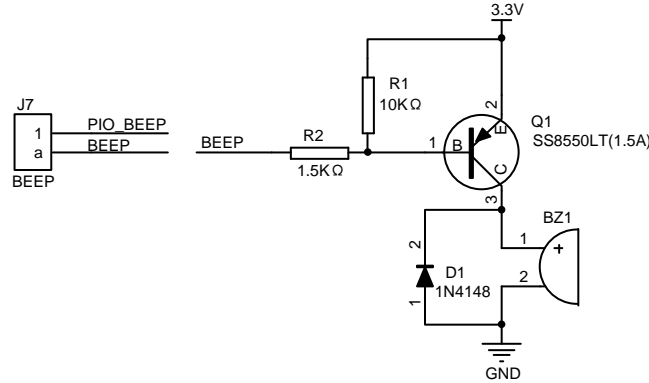


图 1.7 板载蜂鸣器电路

AM217-Core 开发板对应的引脚分配详见表 1.2。

表 1.2 蜂鸣器电路微控制器对应引脚

引脚标号	微控制器引脚
PIO_BEEP	PC8

## 3. 加热电路和按键电路设计

AM217-Core 开发板创新性的设计了一套测温实验电路。包含加热电路和数字/模拟测温电路。其中加热电路采用了一个阻值为 20~50Ω 的功率电阻 (2W)，通过按键来控制，如图 1.8 所示。GPIO 口 (PC7) 输出需要上拉电阻 R8。电阻越小通过其电流越大，产生的热量越大，因此 R7 若焊接小电阻时，不宜加热时间过长。按键的功能需要用 J14 上的跳线帽来选择为加热按键。当按键按下时电路导通，电阻上产生的热量会导致电阻周围的温度上升，这时可以通过测温电路观察温度上升情况。

AM217-Core 开发板的多功能按键可以当做普通按键来使用，也可以当做加热按键来使用，可以通过 J14 选择对应的功能。

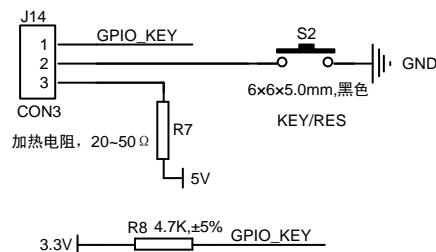


图 1.8 加热电路和按键电路

AM217-Core 开发板对应的引脚分配详见表 1.3。



表 1.3 按键电路微控制器对应引脚

引脚标号	微控制器引脚
PIO_KEY	PC7

#### 4. LM75B 电路设计

AM217-Core 开发板选择 LM75B 作为数字测温电路的主芯片，LM75B 与 LM75A 完全兼容，只是静态功耗会稍低一些，电路如图 1.9 所示。LM75B 是一款内置带隙温度传感器和  $\Sigma-\Delta$  模数转换功能的温度数字转换器，它也是温度检测器，并且可提供过热输出功能。LM75B 的主要特性如下：

- 具有良好的温度精度，可达 0.125°C 的精度；
- 较宽电源电压范围：2.8V~5.5V；
- 环境温度范围：Tamb= -55°C ~ +125°C；
- 较低的功耗，关断模式下消耗的电流仅为 1μA；
- I<sup>2</sup>C 总线接口，同一总线上可连接多达 8 个器件。

在电路设计上，R5 和 R6 是 I<sup>2</sup>C 总线的上拉电阻。由于板载只有一片 LM75B，不用考虑芯片的地址问题，因此芯片的 A0~A2 引脚可以直接接地。OS 为芯片的过热输出，可以外接继电器等器件实现一个独立温控器的功能，这里由于温控是通过单片机控制的，因此这个引脚可以不使用。

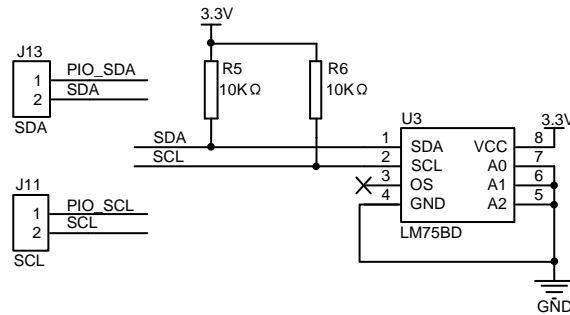


图 1.9 LM75B 电路

AM217-Core 开发板对应的引脚分配详见表 1.4。

表 1.4 LM75B 电路微控制器对应引脚

引脚标号	微控制器引脚
PIO_SDA	PB7
PIO_SCL	PB6

#### 1.3.5 跳线帽使用说明

板载外设接口设计在微控制器引脚和板载外设电路之间，可以通过跳线帽进行短接，如图 1.10 所示。这样设计是为了外设电路在不使用的时候可以断开与微控制器引脚的连接，而不会影响到这些引脚的其它地方的使用。具体的引脚定义详见表 1.5。

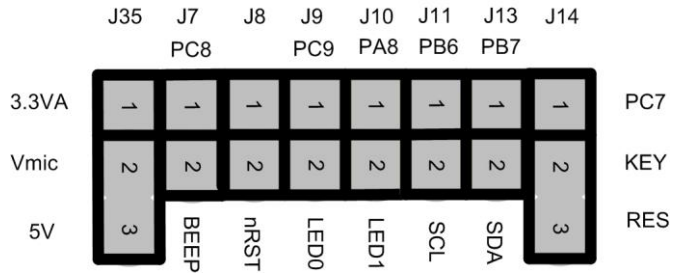


图 1.10 板载外设接口引脚图示

表 1.5 板载外设接口管脚说明

板载外设电路	标号	管脚号	功能描述
LED 电路	J9	PC9	短接时，PC9 与 LED0 控制引脚相连接，LED0 低电平点亮
	J10	PA8	短接时，PA8 与 LED1 控制引脚相连接，LED1 低电平点亮
蜂鸣器电路	J7	PC8	短接时，PC8 与无源蜂鸣器控制引脚相连接
加热电阻与按键电路	J14	PC7	短接 1、2 时，按键用于加热 短接 2、3 时，按键与 PC7 连接
数字测温电路	J11	PB6	PB6, I2C 总线 SCL 引脚，与 LM75 的 SCL 相连接
	J13	PB7	PB7, I2C 总线 SDA 引脚，与 LM75 的 SDA 相连接
其他	J8	-	短接时，外接看门狗电路与 MCU 复位连接
	J35	无	短接 1、2 时，MicroPort 的“5V/3.3VA”引脚与 3.3VA 相连 短接 2、3 时，MicroPort 的“5V/3.3VA”引脚与 5V 相连

### 1.3.6 MiniPort 接口说明

MiniPort (2×10) 接口是一种通用板载硬件接口，通过该接口可以与多种 MiniPort 标准模块相连，简化硬件设计，实现丰富的应用。

目前支持 MiniPort 接口的外设模块有：按键模块 (MiniPort - Key)、LED 模块 (MiniPort - LED)、数码管模块 (MiniPort - View) 和 595 模块 (MiniPort - 595) 等。这些模块不仅可

以配合 MiniPort 接口进行使用，也可通过杜邦线连接的形式进行学习实验或者产品开发评估。

AM217-Core 开发板搭载了 2 路 MiniPort，接口标号为 J3 的具体引脚分配详见表 1.6，接口标号为 J4 的具体引脚分配详见表 1.7。

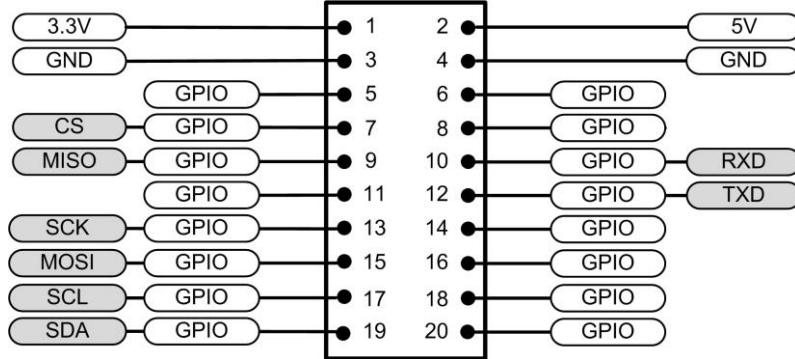


图 1.11 MiniPort 接口图示

表 1.6 MiniPort 接口 J3 管脚说明

接口管脚号	MCU 管脚号	接口管脚号	MCU 管脚号
1	-	2	-
3	-	4	-
5	PC0	6	PC1
7	PA4	8	PC2
9	PA6	10	PA10
11	PC3	12	PA9
13	PA5	14	PC4
15	PA7	16	PC6
17	PB6	18	PA11
19	PB7	20	PA12

表 1.7 MiniPort 接口 J4 管脚说明

接口管脚号	MCU 管脚号	接口管脚号	MCU 管脚号
1	-	2	-
3	-	4	-
5	PC14	6	PC15
7	PB12	8	PA15

9	PB14	10	PB11
11	PC10	12	PB10
13	PB13	14	PC11
15	PB15	16	PC12
17	PB6	18	PD2
19	PB7	20	PB3

### 1.3.7 MicroPort 接口说明

MicroPort 是一种专门用于扩展性设计的硬件接口，有效的解决了功能模块与底板之间的连接和扩展问题。

目前支持 MicroPort 接口的外设模块有：EEPROM 模块（MicroPort-EEPROM）、NorFlash 模块（MicroPort-NorFlash）、Zigbee 模块（MicroPort-Zigbee）和 PCF8563 模块（MicroPort-RTC）等。

AM217-Core 开发板板载 1 路 MicroPort 接口，可以支持上述几款 MicroPort 外设模块。用户可依据自己需求，配合各种 MicroPort 模块，快速灵活的实现功能扩展。AM217-Core 的 MicroPort 接口引脚分配详见表 1.8。

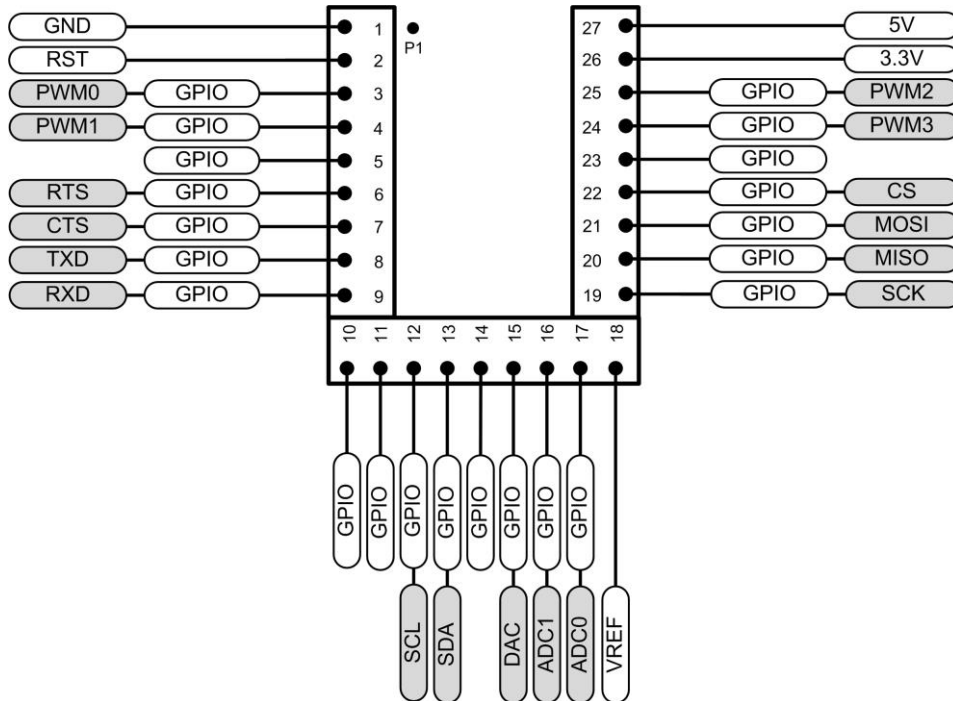


图 1.12 MicroPort 引脚分配示意图

表 1.8 MicroPort 接口管脚说明

接口管脚号	功能	MCU 管脚号	接口管脚号	功能	MCU 管脚号	接口管脚号	功能	MCU 管脚号

1	GND	—	10	I/O3	PC3	19	SCK	PA5
2	RST	RST	11	I/O2	PC4	20	MISO	PA6
3	PWM0	PC0	12	SCL	PB6	21	MOSI	PA7
4	PWM1	PC1	13	SDA	PB7	22	CS	PA4
5	I/O0	PC2	14	I/O4	PC6	23	I/O1	PC8
6	RTS	PA12	15	DAC	PC7	24	PWM3	PC9
7	CTS	PA11	16	ADC1	PB1	25	PWM2	PA8
8	TXD	PA9	17	ADC0	PB0	26	3.3V	-
9	RXD	PA10	18	VREF	-	27	5V	-

## 1.4 扩展模块

为简化硬件设计，实现丰富的应用，广州周立功单片机科技有限公司推出基于标准 MiniPort 接口和 MicroPort 接口的外设模块。AM217-Core 开发板通过其板载标准接口，实现与 MiniPort 模块和 MicroPort 模块的相连，扩展其芯片丰富的外设资源。

目前支持 MiniPort (2×10) 接口的外设模块有：按键模块 (MiniPort - Key)、LED 模块 (MiniPort - LED)、数码管模块 (MiniPort - View) 和 595 模块 (MiniPort - 595) 等，如图 1.13 所示。这些模块不仅可以配合 MiniPort (2×10) 接口进行使用，也可通过杜邦线连接的形式进行学习实验或者产品开发评估。

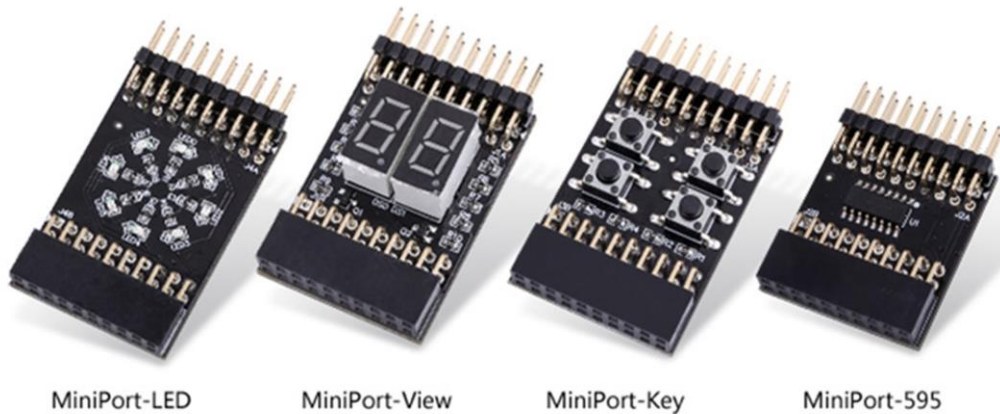


图 1.13 MiniPort 模块

目前支持 MicroPort 接口的外设模块有：SPI Flash 模块 (MicroPort - Flash)、EEPROM 模块 (MicroPort - EEPROM)、RTC 模块 (MicroPort-RTC)、USB 模块 (MicroPort-USB)、蓝牙模块 (MicroPort-BT) 和 Zigbee 无线模块 (MicroPort - Zigbee)，如图 1.14 MicroPort 模块所示，通过各个模块的堆叠实现不同的应用。

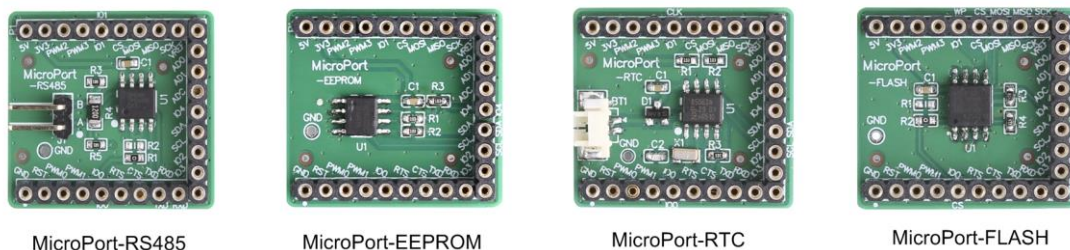


图 1.14 MicroPort 模块

## 1.5 电气特性

### 1.5.1 电源电气特性

表 1.9 AM217-Core 的电源电气特性

符号	参量	最小值	最大值	单位
$V_{IN}$	输入电压	3.3	5.5	V
$I_{IN}$	输入电流	5	500	mA

### 1.5.2 I/O 电气特性

表 1.10 标准 IO 电气特性

符号	参量	最小值	典型值	最大值	单位
$V_{IH}$	高电平输入电压	$0.7 V_{DD}$	-	-	V
$V_{IL}$	低电平输入电压	-	-	$0.3 V_{DD}$	V
$V_{OH}$	高电平输出电压	$V_{DD}-0.4$	-	--	V
$V_{OL}$	低电平输出电压	-	-	0.4	V
$I_{IH}$	高电平输入电流	-	0.5	10	nA
$I_{IL}$	低电平输入电流	-	0.5	10	nA
$I_{OH}$	高电平输出电流	4.0	-	-	mA
$I_{OL}$	低电平输出电流	4.0	-	-	mA

### 1.5.3 温度特性

表 1.11 温度特性

参量	最小值	最大值	单位
储藏温度	-40	105	°C
工作温度	-40	85	°C

## 1.6 机械尺寸

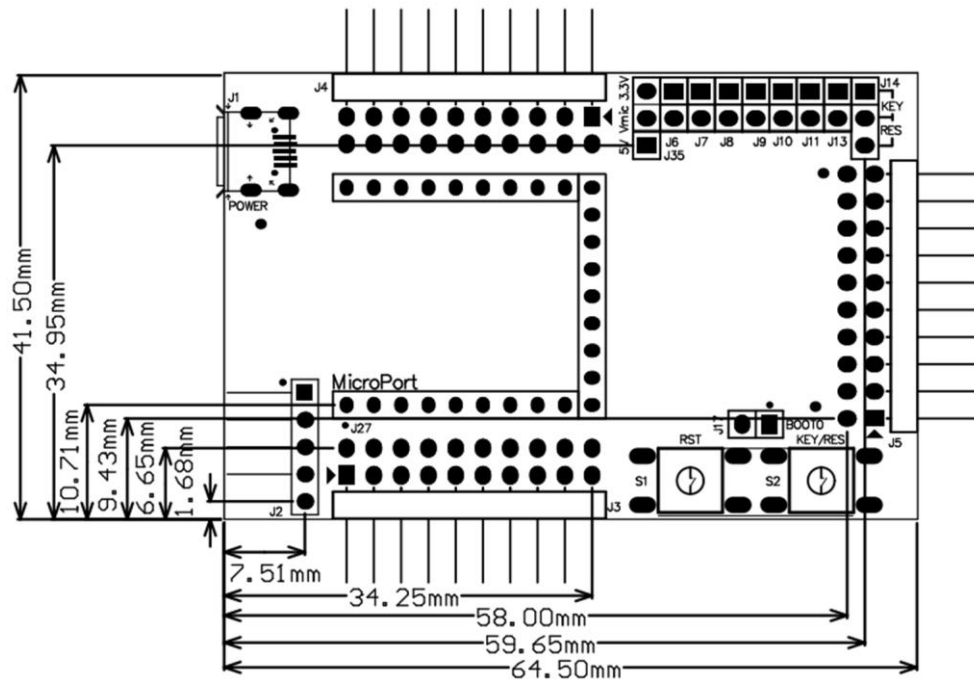


图 1.15 AM217-Core 开发板机械尺寸

## 2. 免责声明

本着为用户提供更好服务的原则，广州致远微电子有限公司（下称“致远微电子”）在本手册中将尽可能地向用户呈现详实、准确的产品信息。但鉴于本手册的内容具有一定的时效性，致远微电子不能完全保证该文档在任何时段的时效性与适用性。致远微电子有权在没有通知的情况下对本手册上的内容进行更新，恕不另行通知。为了得到最新版本的信息，请尊敬的用户定时访问立功科技官方网站或者与致远微电子工作人员联系。感谢您的包容与支持！



专业 · 专注成就梦想

Dreams come true with professionalism and dedication.

广州致远微电子有限公司

更多详情请访问  
[www.zlgmcu.com](http://www.zlgmcu.com)

欢迎拨打全国服务热线  
400-888-2705

